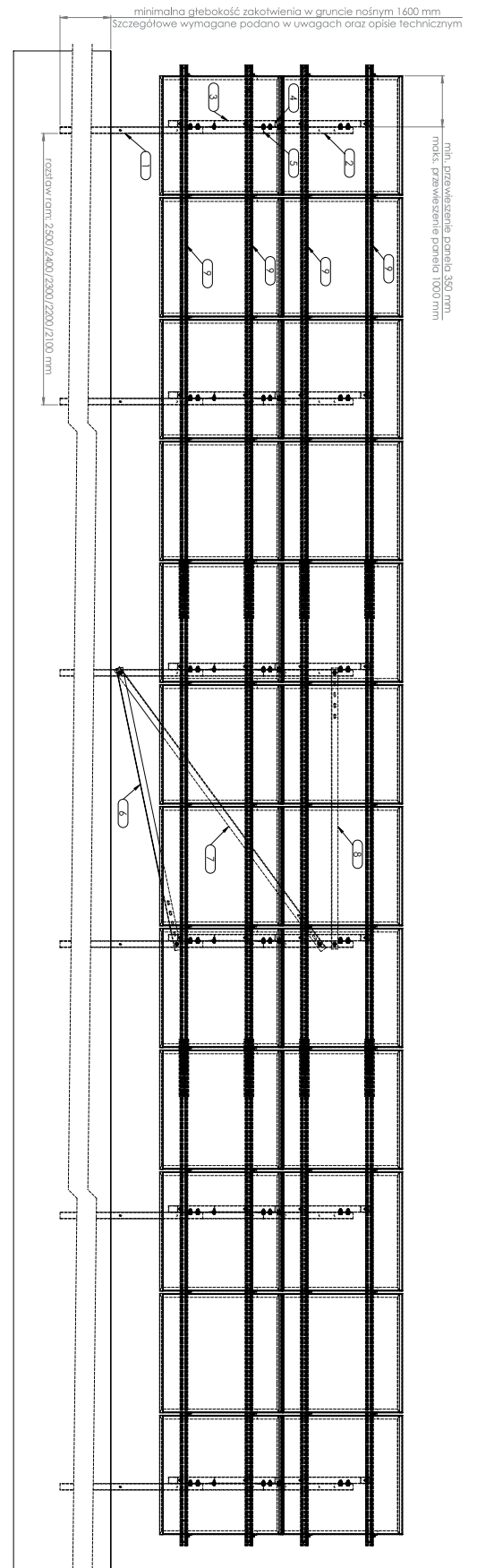
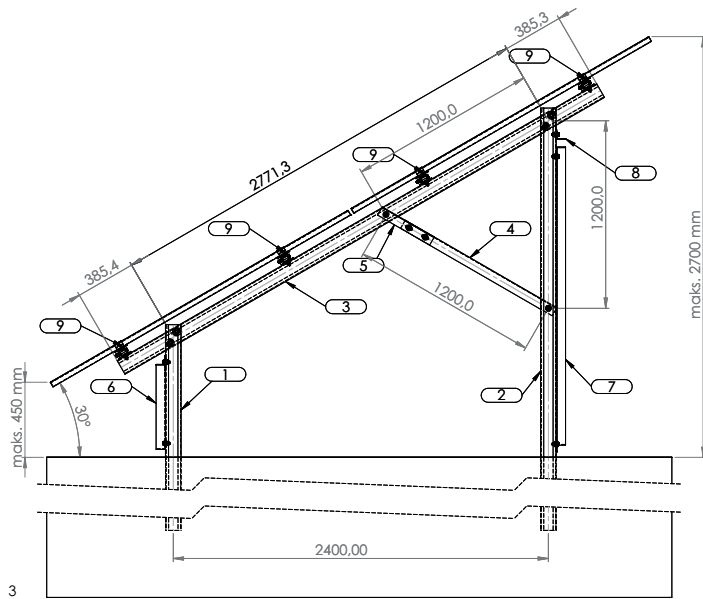


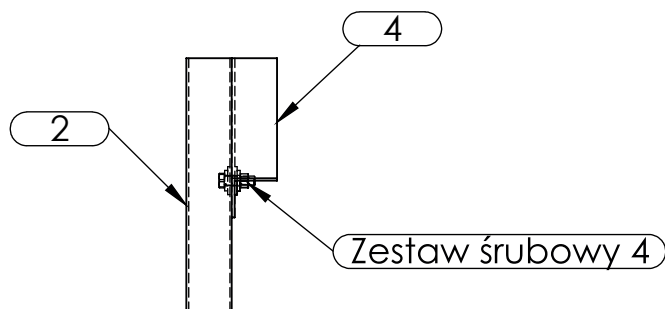


INVESTA

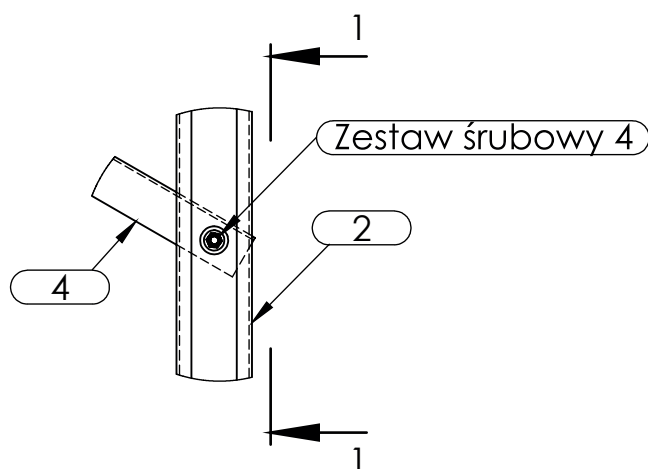
KONSTRUKCJA GRUNTOWA - DWUPODPOROWA,
UKŁAD PIONOWY, 2-RZĘDOWY, LONG

HGS-TS-V2L

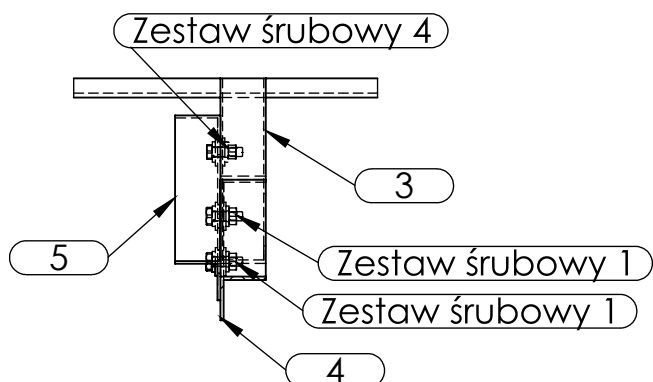




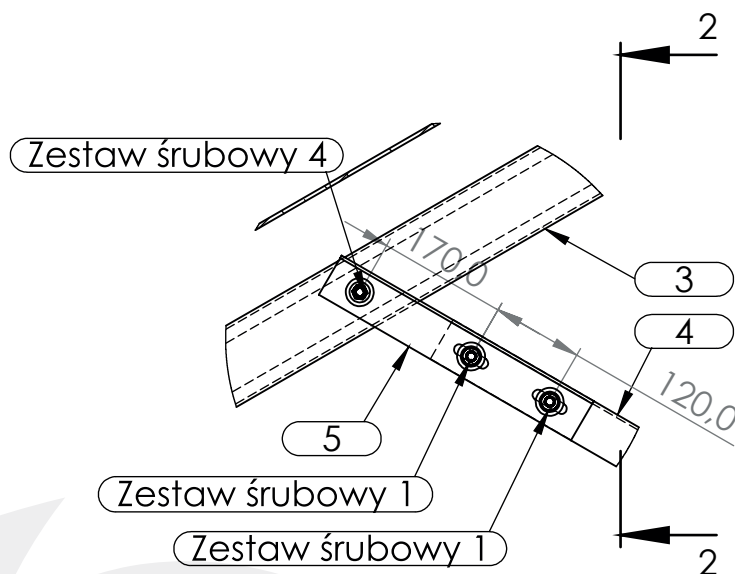
PRZEKRÓJ 1-1
SKALA 1 : 10



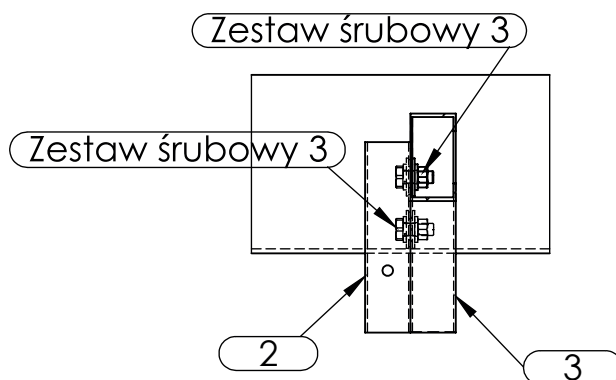
DETAL TYPOWY: POŁĄCZENIE ZASTRZAŁ - PODPORA TYLNA
SKALA 1 : 10



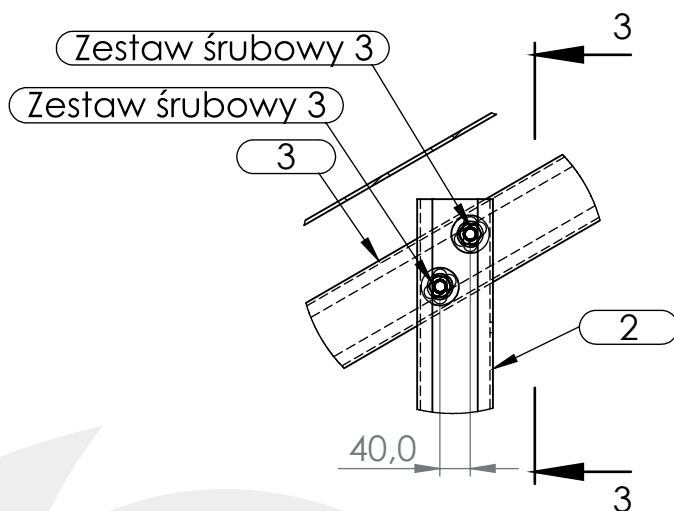
PRZEKRÓJ 2-2
SKALA 1 : 10



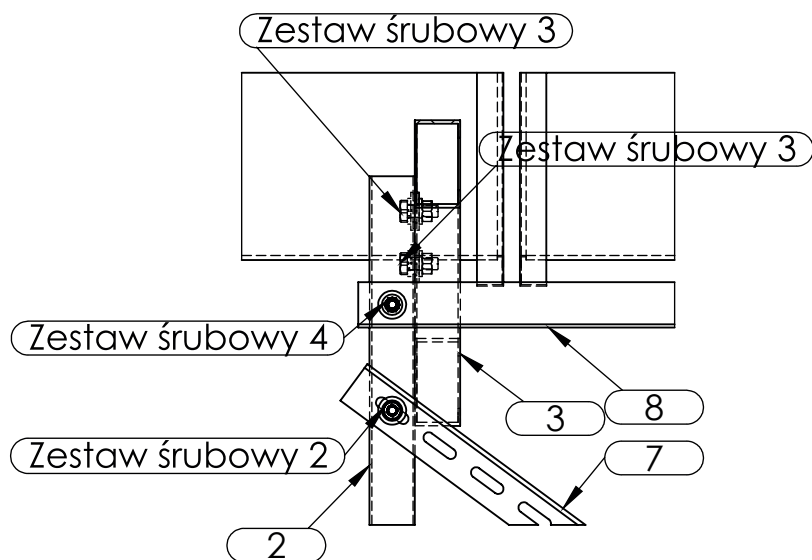
DETAL TYPOWY: POŁĄCZENIE ZASTRZAŁ - BELKA
SKALA 1 : 10



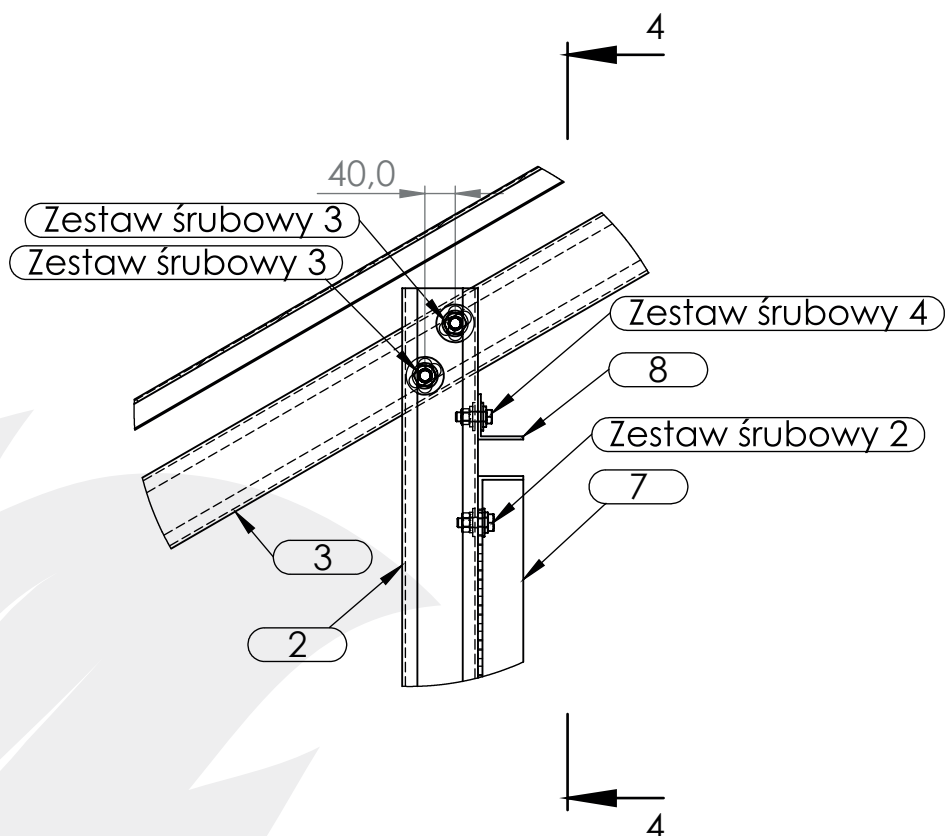
PRZEKRÓJ 3-3
SKALA 1 : 10



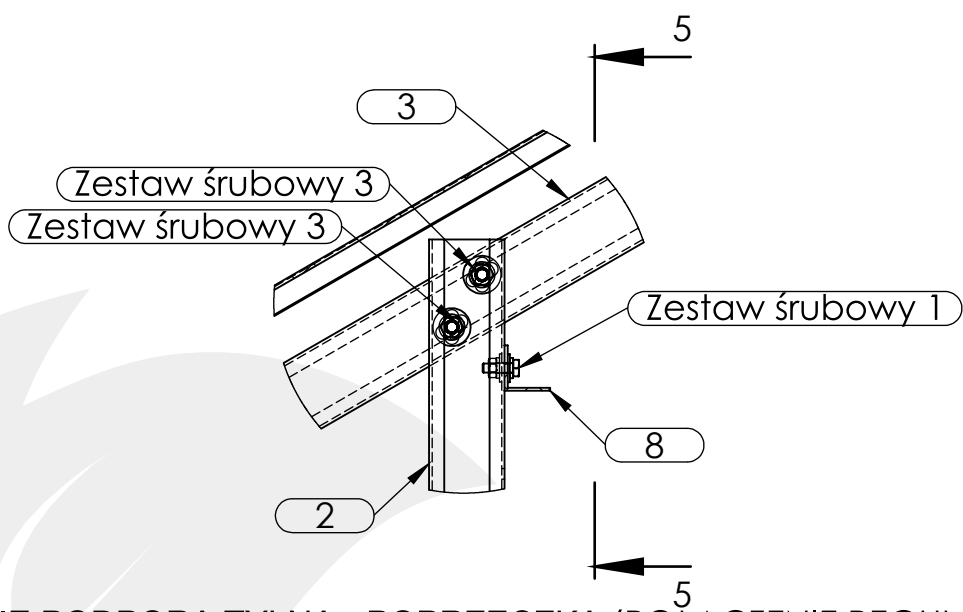
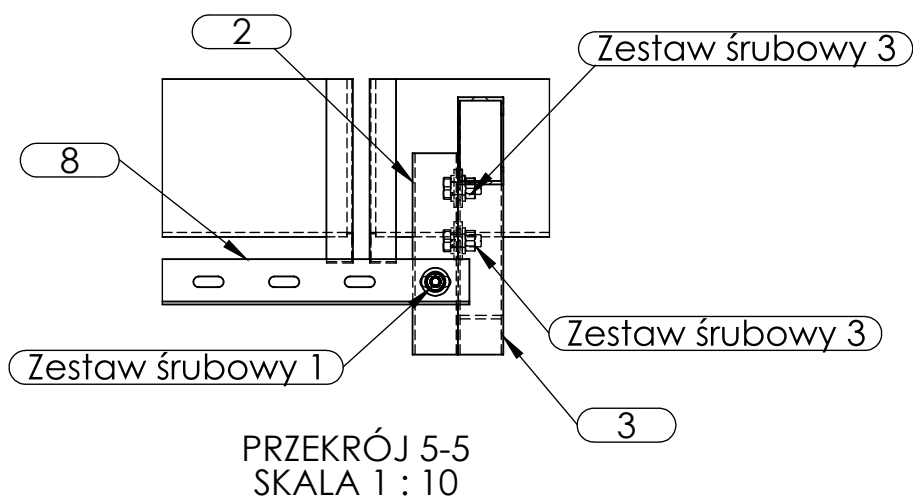
DETAL TYPOWY: POŁĄCZENIE PODPORA TYLNA - BELKA,
POŁĄCZENIE PODPORA PRZEDNIA - BELKA
SKALA 1 : 10



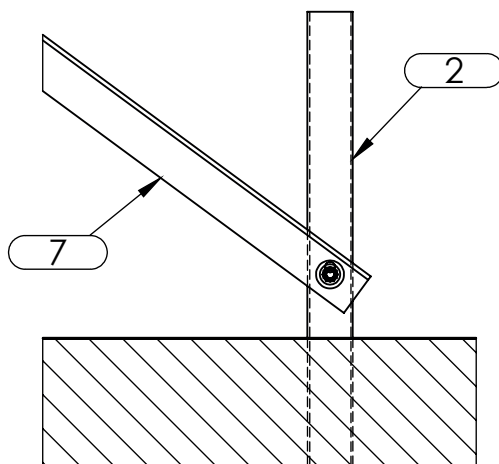
PRZEKRÓJ 4-4
SKALA 1 : 10



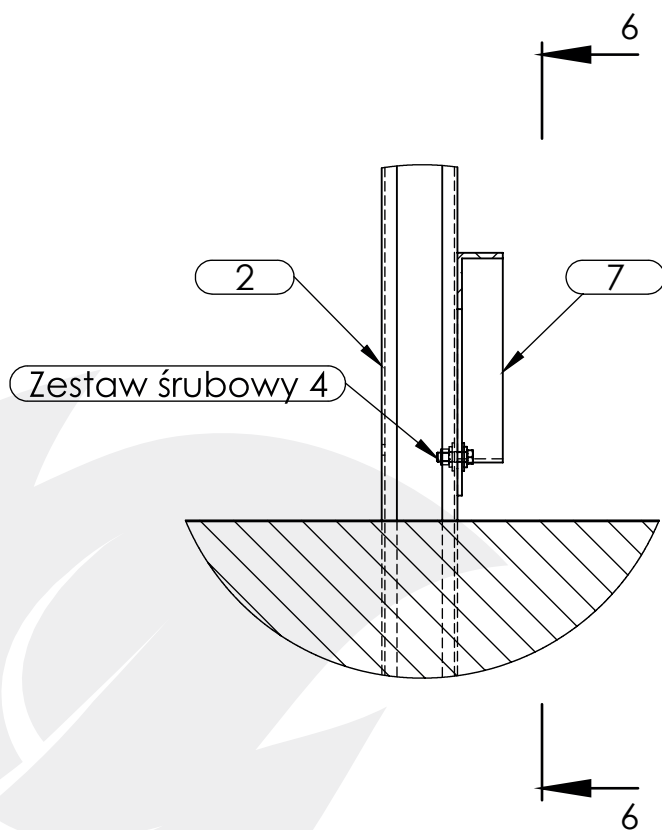
DETAL TYPOWY: POŁĄCZENIE PODPORA - STĘŻENIE (WĘZEL GÓRNY),
POŁĄCZENIE PODPORA TYLNA - POPRZECZKA
SKALA 1 : 10



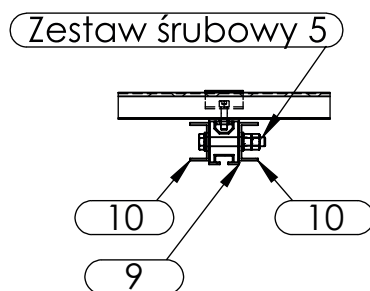
POŁĄCZENIE PODPORA TYLNA - POPRZECZKA (POŁĄCZENIE REGULOWANE)
SKALA 1 : 10



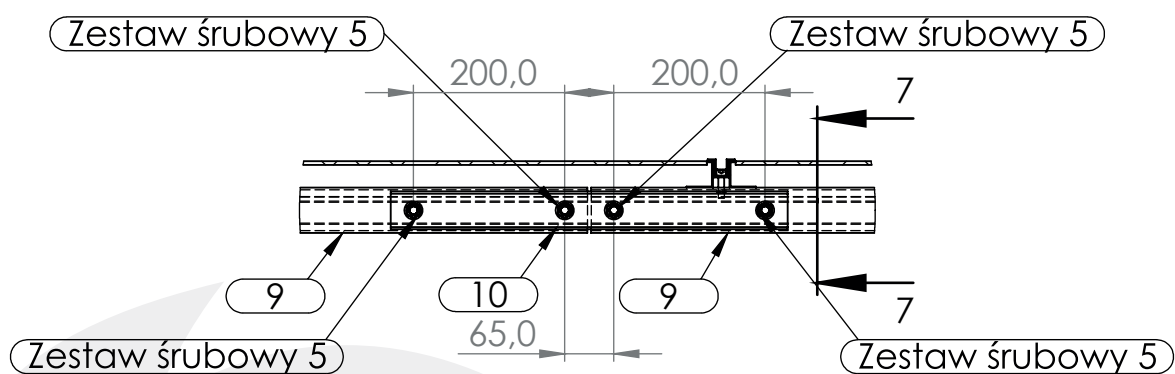
PRZEKRÓJ 6-6
SKALA 1 : 10



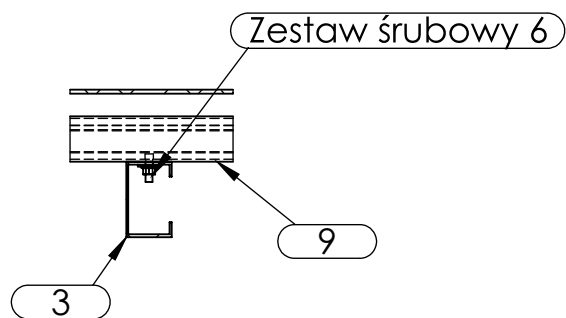
DETAL TYPOWY: POŁĄCZENIE PODPORA - STĘŻENIE (WĘZŁ DOLNY)
SKALA 1 : 10



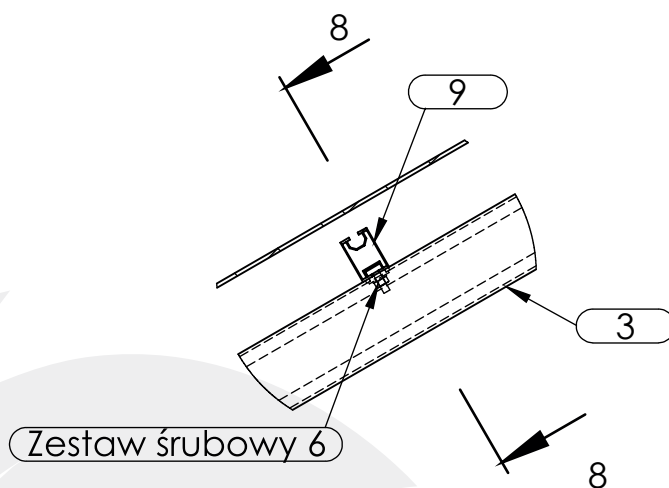
PRZEKRÓJ 7-7
SKALA 1 : 10



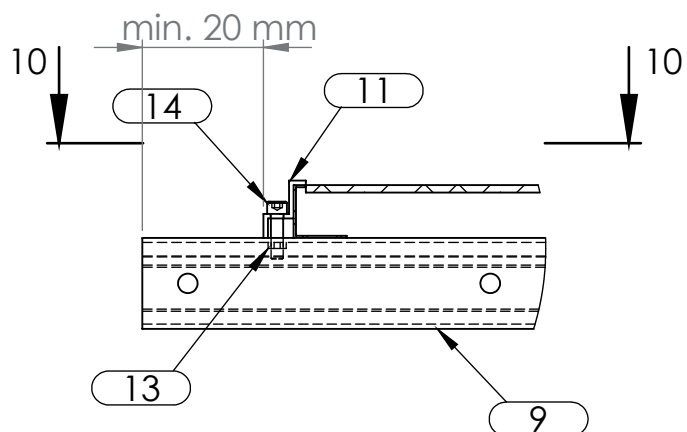
DETAL TYPOWY: POŁĄCZENIE SZYNY MONTAŻOWYCH
SKALA 1 : 10



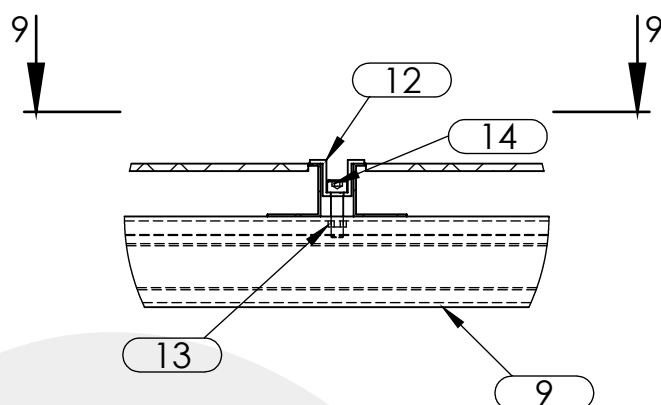
PRZEKRÓJ 8-8
SKALA 1 : 10



DETAL TYPOWY: POŁĄCZENIE SZYNA MONTAŻOWA-BELKA
SKALA 1 : 10



DETAL TYPOWY: ZAMOCOWANIE PANELA-KLEMA SKRAJNA
SKALA 1 : 10



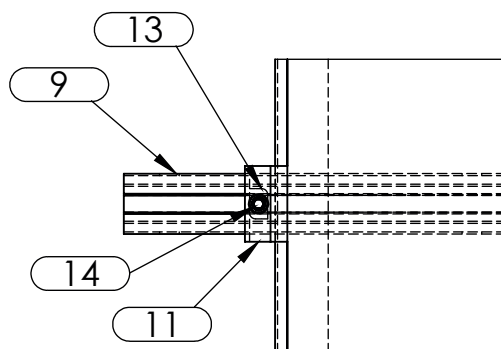
DETAL TYPOWY: ZAMOCOWANIE PANELA-KLEMA ŚRODKOWA
SKALA 1 : 10



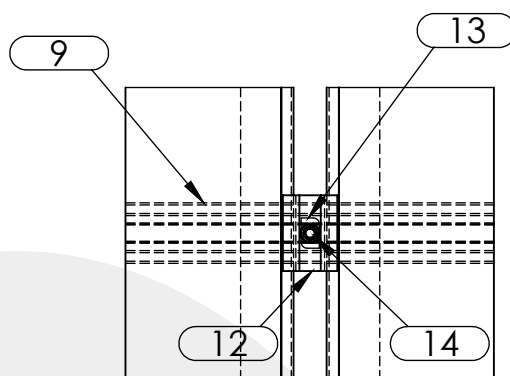
INVESTA

KONSTRUKCJA GRUNTOWA - DWUPODPOROWA,
UKŁAD PIONOWY, 2-RZĘDOWY, LONG

HGS-TS-V2L



PRZEKRÓJ 10-10
SKALA 1 : 5



PRZEKRÓJ 9-9
SKALA 1 : 5



Parametry	Przyjęto
typ dachu	nie dotyczy
ciężar własny paneli fotowoltaicznych	0,10kN/m ² (10 kg/m ²)
wymiar panela	maks. 210x110 cm
układ montażu	pionowy
rozstaw słupów/ram	250, 240, 230, 220, 210 cm
miejsce podparcia paneli	wg producenta (20-25% od krawędzi)
miejsce zamocowania paneli	wg producenta (20-25% od krawędzi)
Ilość przęseł	maks. 5
projektowany okres użytkowania (okres powrotu) PN-EN 1990, PN-EN 1991-1-3, PN-EN 1991-1-4	maks. 10 lat
wysokość nad poziomem morza	maks. A=300 m
wysokość nad poziomem terenu	maks. H=2,7 m
strefa śniegowa wg PN-EN	1, 2, 3
zakres stosowania wg PN-EN 1991-1-3	μ_1
kąt stosowania systemu	30°
strefa wiatrowa	1
kategoria terenu	III
współczynnik kierunkowy	0,8
strefy obciążenia	Cf, Cp,net
kombinacja obciążeń PN-EN 1990	SGN (STR/GEO) równanie 6.10a i 6.10b

