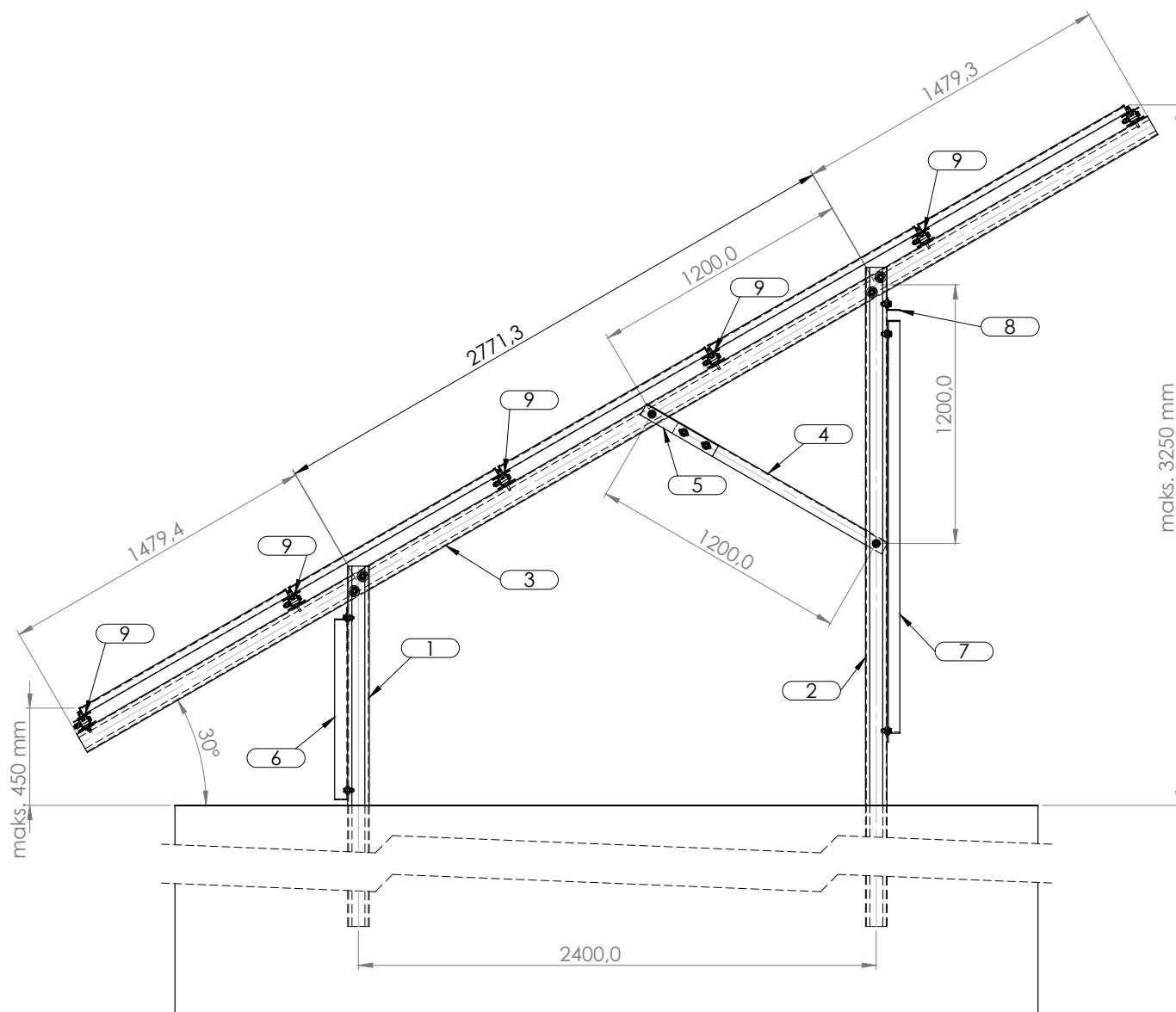




# INVESTA

KONSTRUKCJA GRUNTOWA - DWUPODPOROWA,  
UKŁAD POZIOMY, 5-RZĘDOWY

## HGS-TS-H5

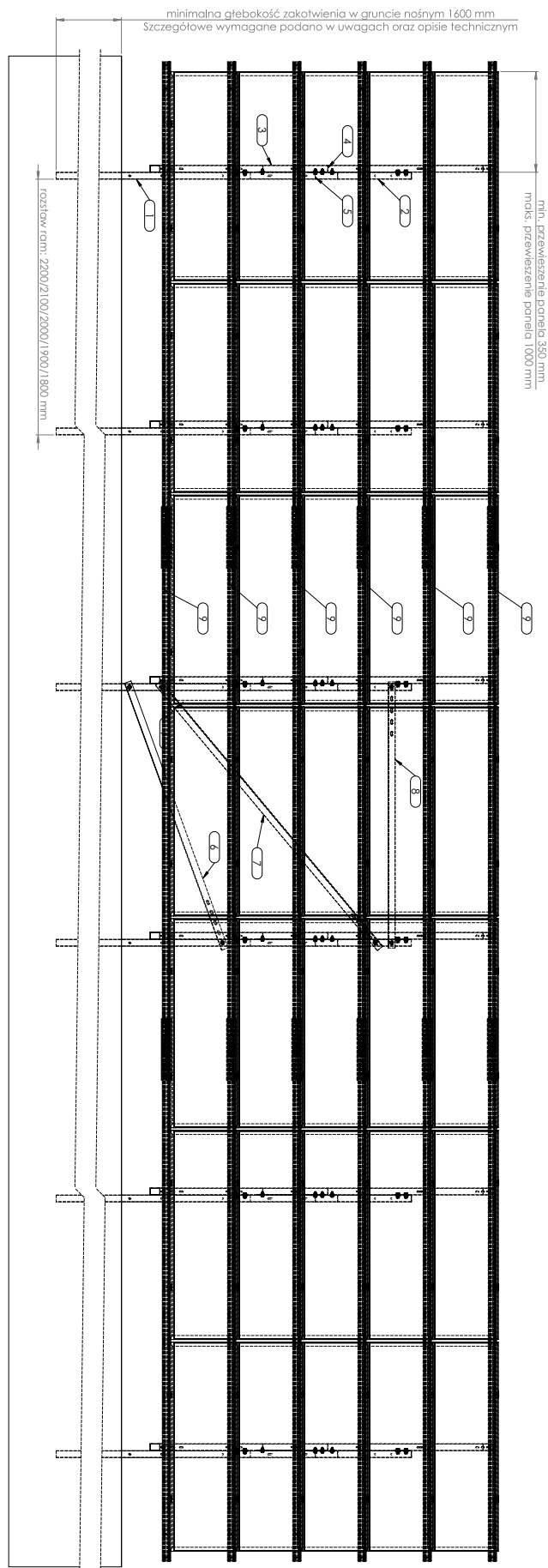
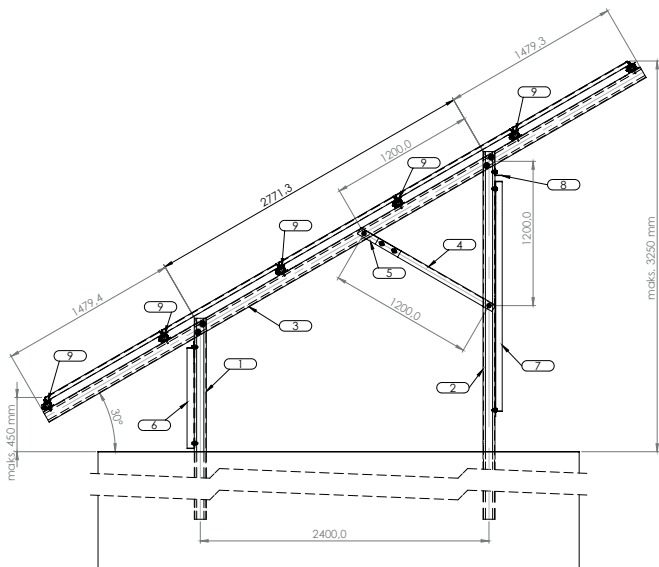




# INVESTA

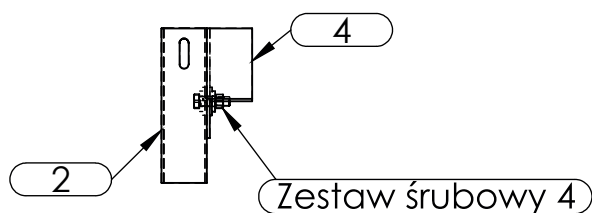
KONSTRUKCJA GRUNTOWA - DWUPODPOROWA,  
UKŁAD POZIOMY, 5-RZĘDOWY

## HGS-TS-H5

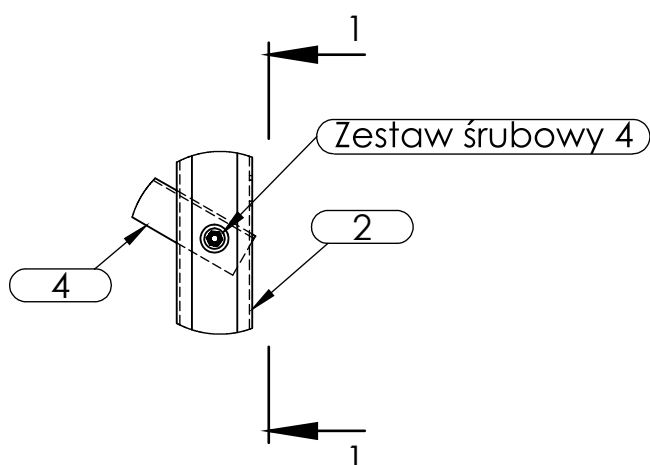


WIDOK GŁÓWNY  
SKALA 1 : 20



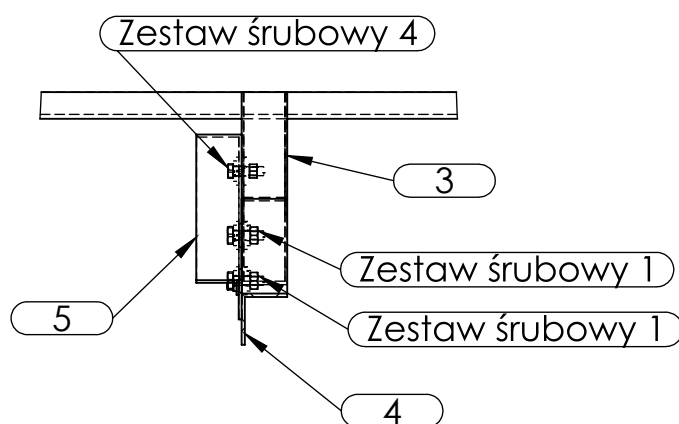


PRZEKRÓJ 1-1  
SKALA 1 : 10

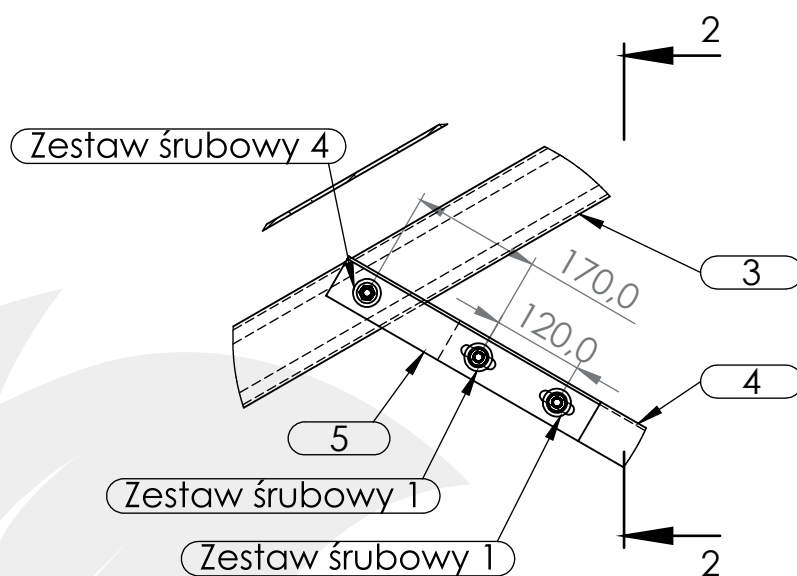


DETAL TYPOWY: POŁĄCZENIE ZAŚRZAŁ - PODPORA TYLNA  
SKALA 1 : 10

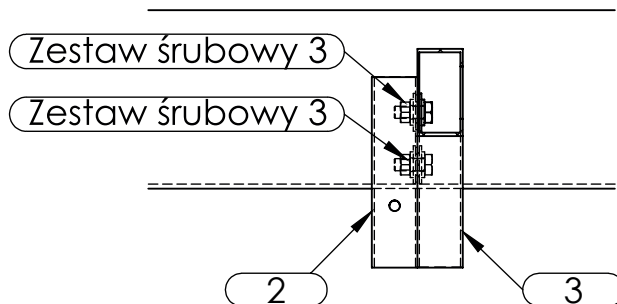




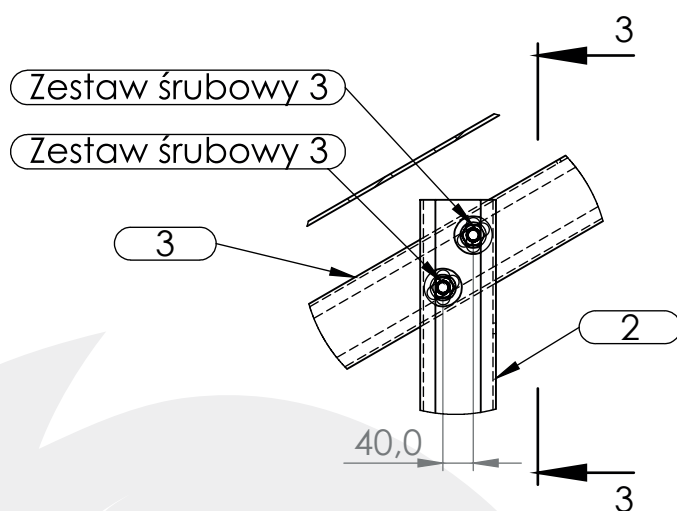
PRZEKRÓJ 2-2  
SKALA 1 : 10



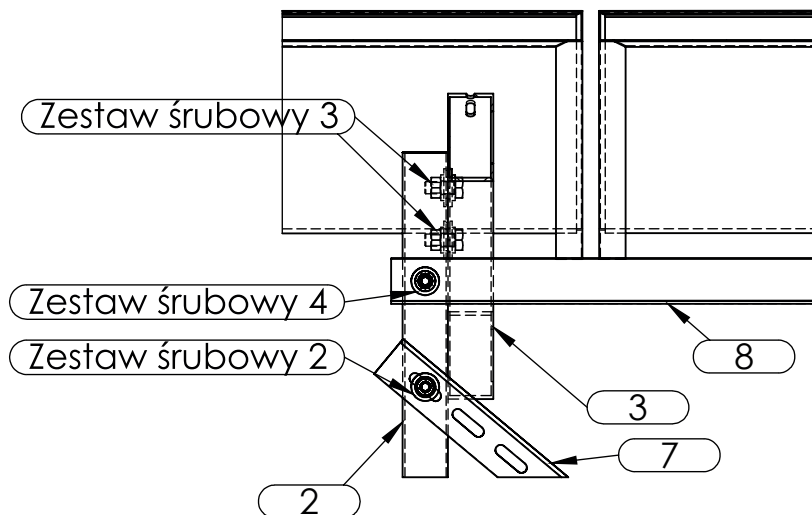
DETAL TYPOWY: POŁĄCZENIE ZAŚRZAŁ - BELKA  
SKALA 1 : 10



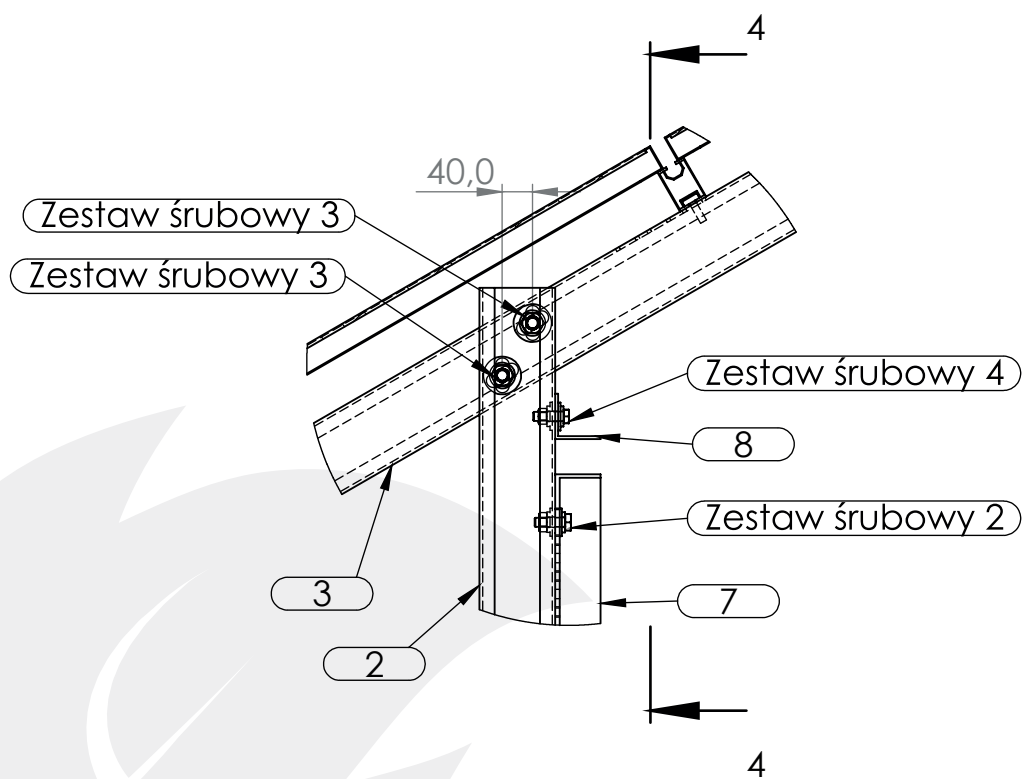
PRZEKRÓJ 3-3  
SKALA 1 : 10



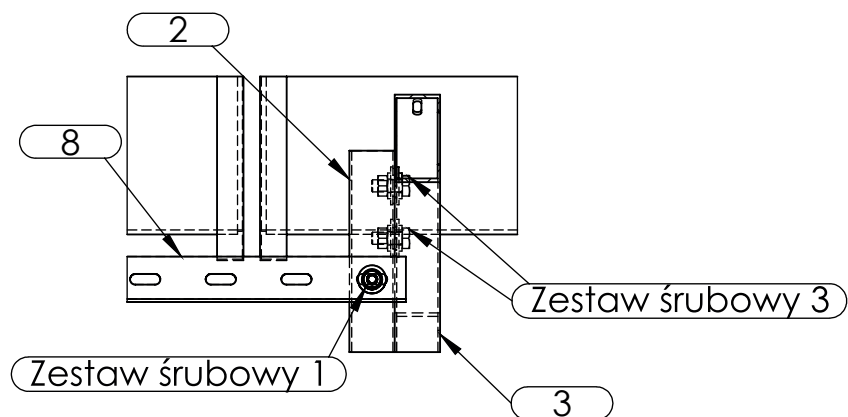
DETAL TYPOWY: POŁĄCZENIE PODPORA TYLNA - BELKA,  
POŁĄCZENIE PODPORA PRZEDNIA - BELKA  
SKALA 1 : 10



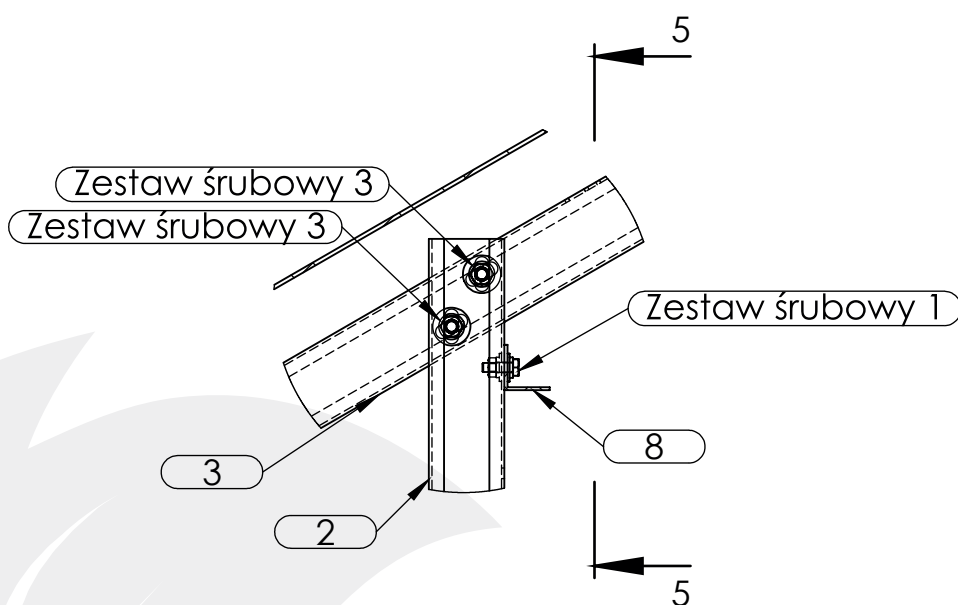
PRZEKRÓJ 4-4  
SKALA 1 : 10



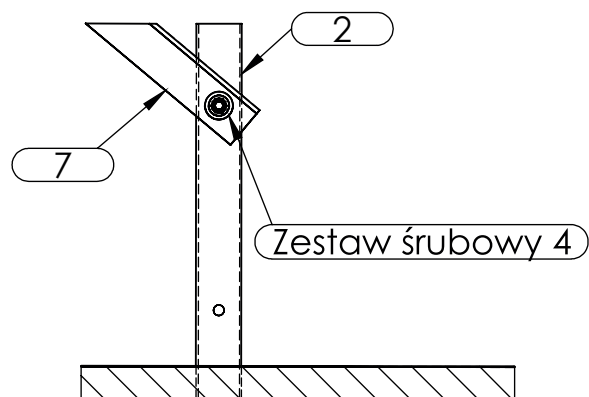
DETAL TYPOWY: POŁĄCZENIE PODPORA - STĘŻENIE (WĘZEL GÓRNY),  
POŁĄCZENIE PODPORA TYLNA - POPRZECZKA  
SKALA 1 : 10



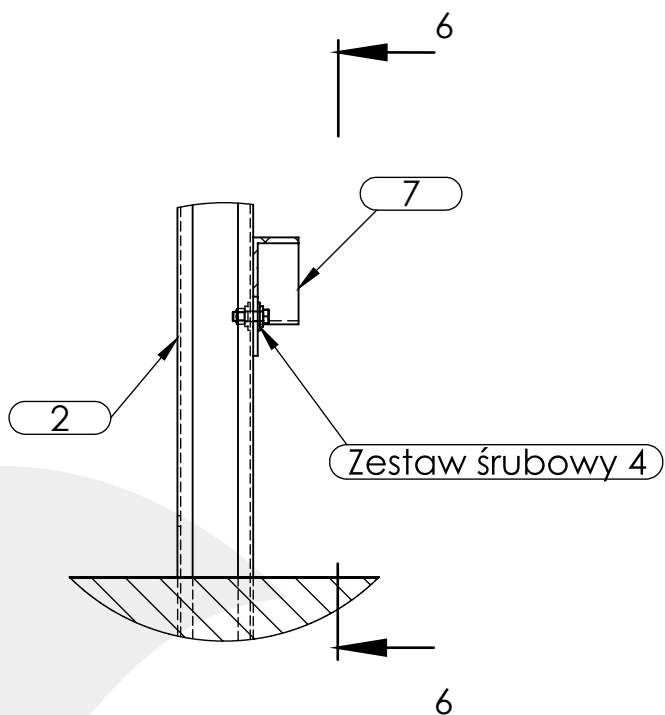
PRZEKRÓJ 5-5  
SKALA 1 : 10



POŁĄCZENIE PODPORA TYLNA - POPRZECZKA (POŁĄCZENIE REGULOWANE)  
SKALA 1 : 10

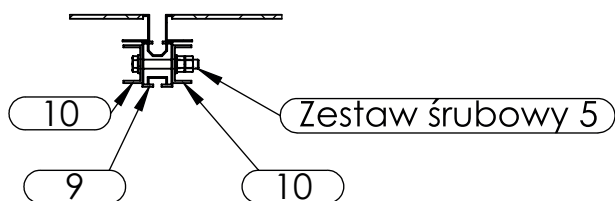


PRZEKRÓJ 6-6  
SKALA 1 : 10

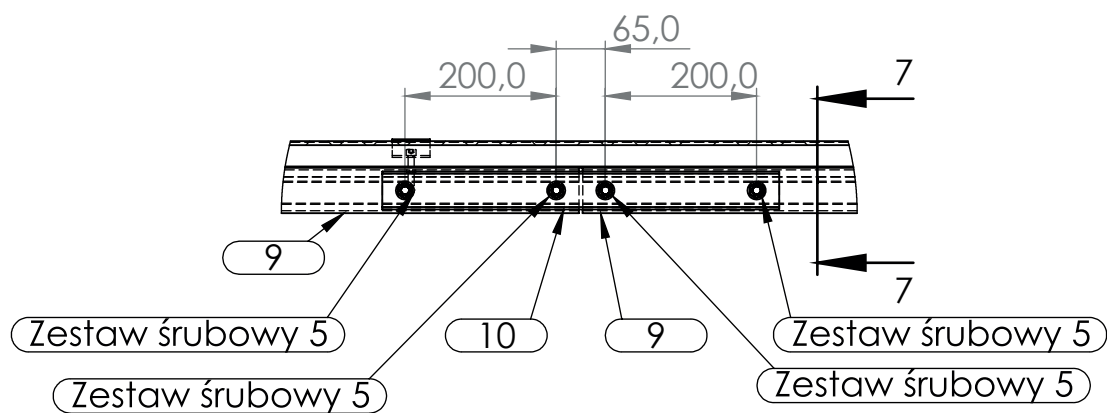


DETAL TYPOWY: POŁĄCZENIE PODPORA - STĘŻENIE (WĘZŁ DOLNY)  
SKALA 1 : 10

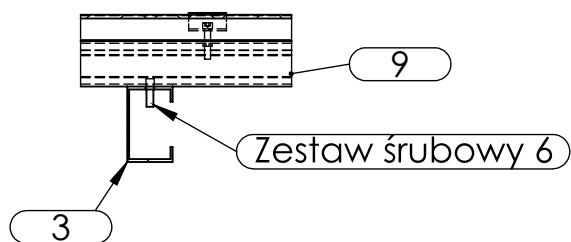




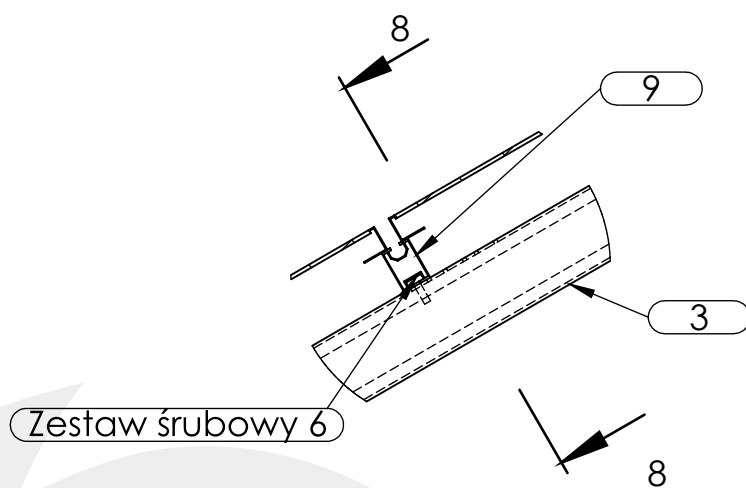
PRZEKRÓJ 7-7  
SKALA 1 : 10



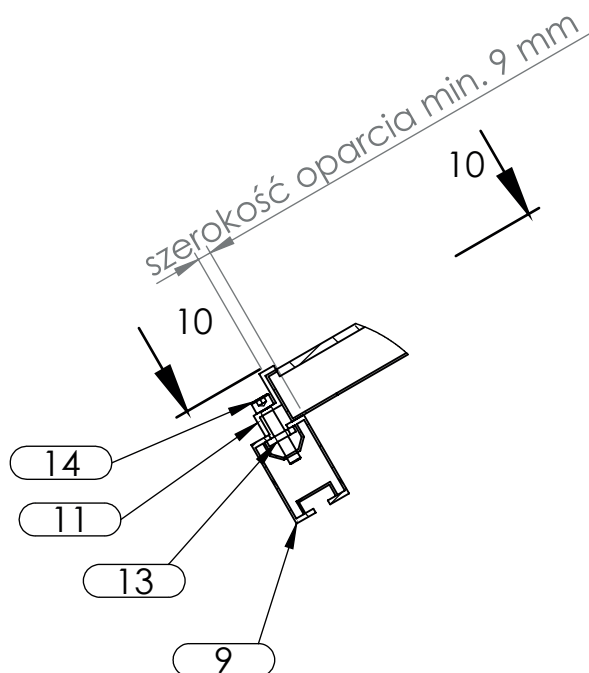
DETAL TYPOWY: POŁĄCZENIE SZYN MONTAŻOWYCH  
SKALA 1 : 10



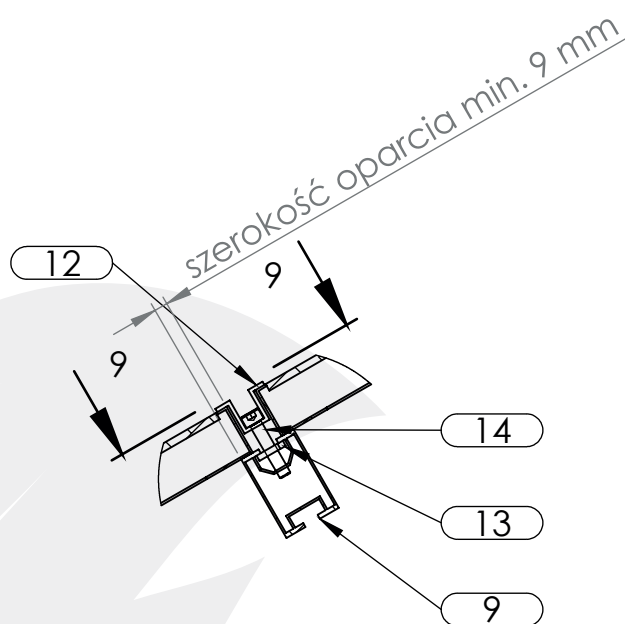
PRZEKRÓJ 8-8  
SKALA 1 : 10



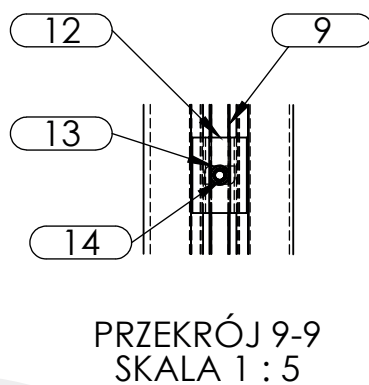
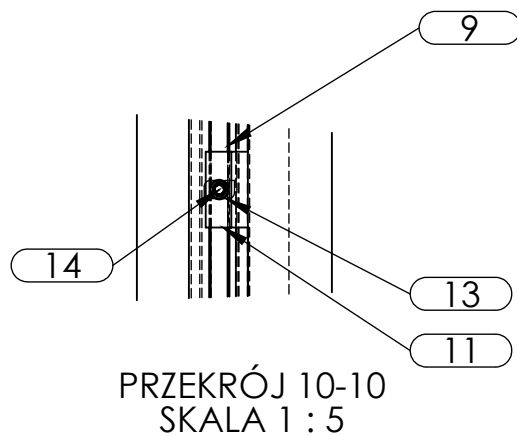
DETAL TYPOWY: POŁĄCZENIE SZYNA MONTAŻOWA-BELKA  
SKALA 1 : 10



DETAL TYPOWY: ZAMOCOWANIE PANELA-KLEMA SKRAJNA  
SKALA 1 : 5



DETAL TYPOWY: ZAMOCOWANIE PANELA-KLEMA ŚRODKOWA  
SKALA 1 : 5





Parametry	Przyjęto
typ dachu	nie dotyczy
ciężar własny paneli fotowoltaicznych	0,10kN/m <sup>2</sup> (10 kg/m <sup>2</sup> )
wymiar panela	maks. Lx110 cm
układ montażu	poziomy
rozstaw słupów/ram	220, 210, 200, 190, 180 cm
miejsce podparcie paneli	krawędziowe
miejsce zamocowania paneli	wg producenta (20-25% od krawędzi)
Ilość przęseł	maks. 5
projektowany okres użytkowania (okres powrotu) PN-EN 1990, PN-EN 1991-1-3, PN-EN 1991-1-4	maks. 10 lat
wysokość nad poziomem morza	maks. A=300 m
wysokość nad poziomem terenu	maks. H=3,25 m
strefa śniegowa wg PN-EN	1, 2, 3
zakres stosowania wg PN-EN 1991-1-3	$\mu_1$
kąt stosowania systemu	30°
strefa wiatrowa	1
kategoria terenu	III
współczynnik kierunkowy	0,8
strefy obciążenia	Cf, Cp,net
kombinacja obciążeń PN-EN 1990	SGN (STR/GEO) równanie 6.10a i 6.10b