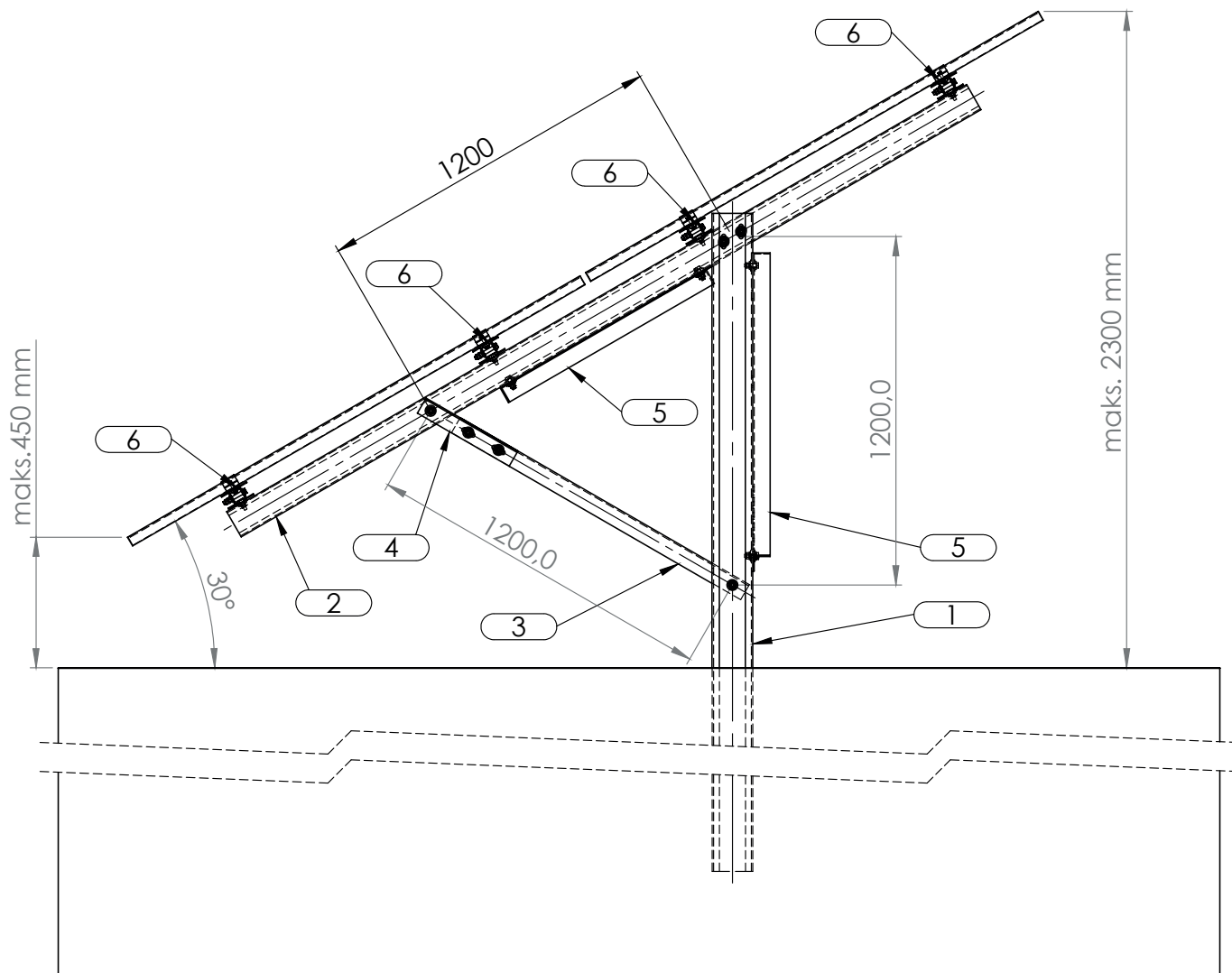




**INVESTA**

KONSTRUKCJA GRUNTOWA - JEDNOOPOROWA,  
UKŁAD PIONOWY

**HGS-OS-V2**

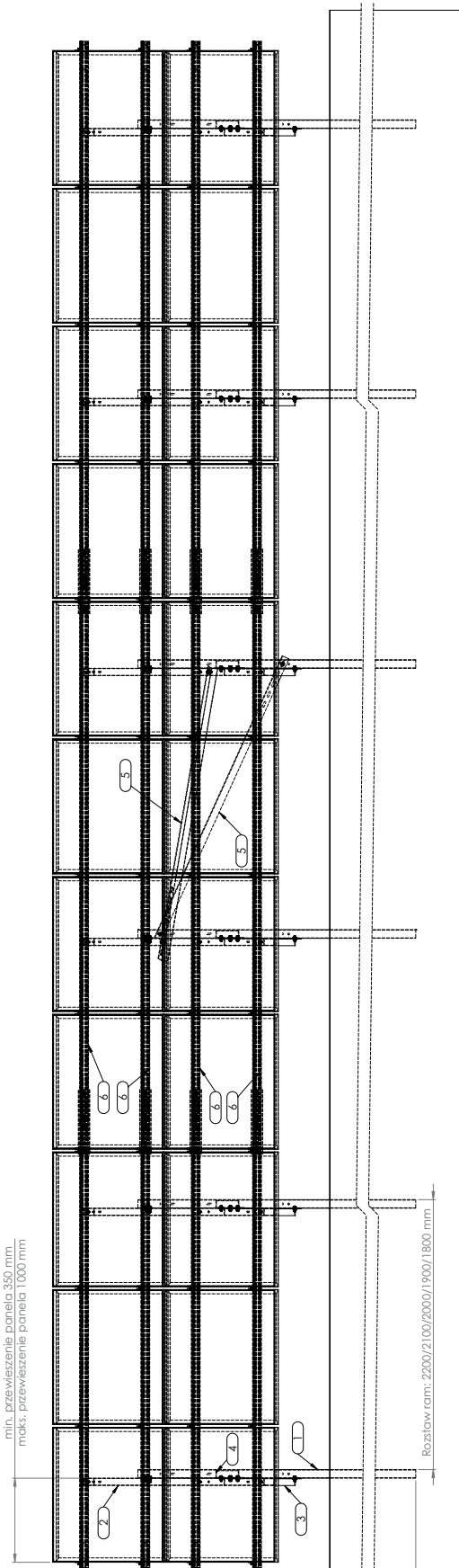
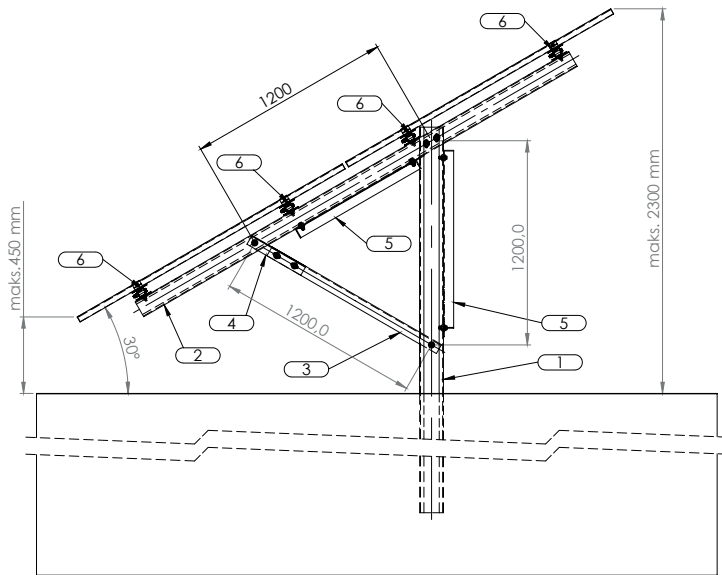




# INVESTA

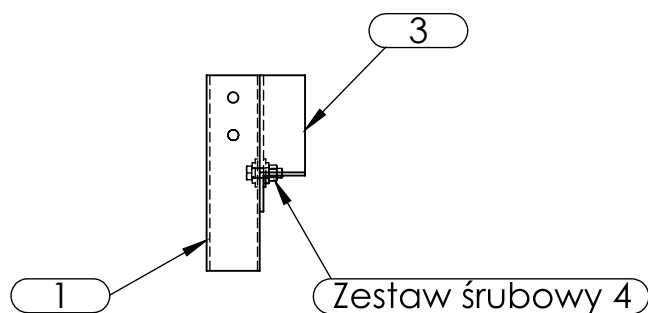
KONSTRUKCJA GRUNTOWA - JEDNOPODPOROWA,  
UKŁAD PIONOWY

## HGS-OS-V2

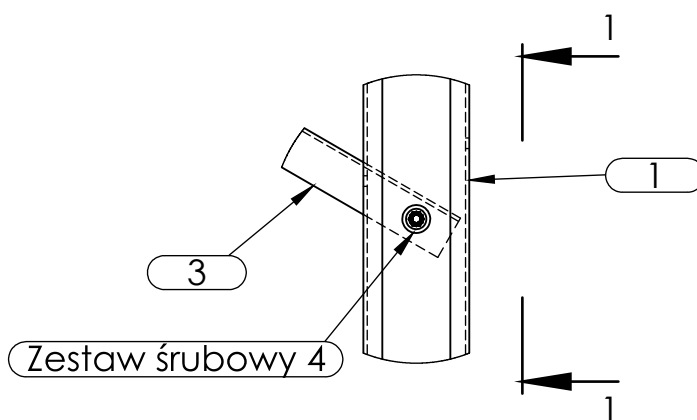


Szczegółowe wymaganie podano w uwagach oraz opisie technicznym  
minimálna głębokość zakotwienia w gruncie nośnym 1600 mm

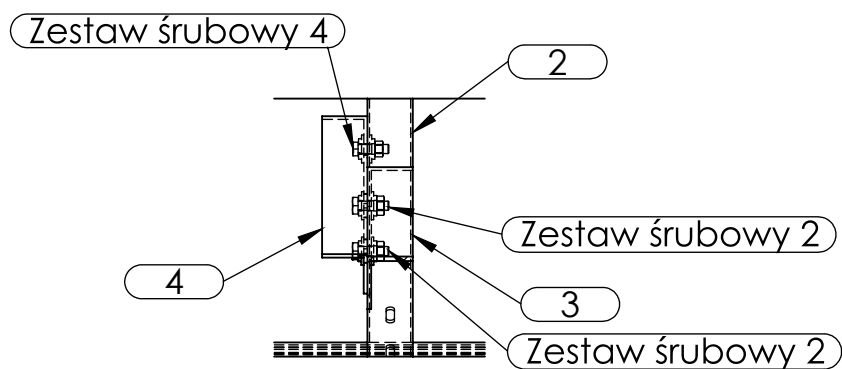
WIDOK GŁÓWNY  
SKALA 1:20



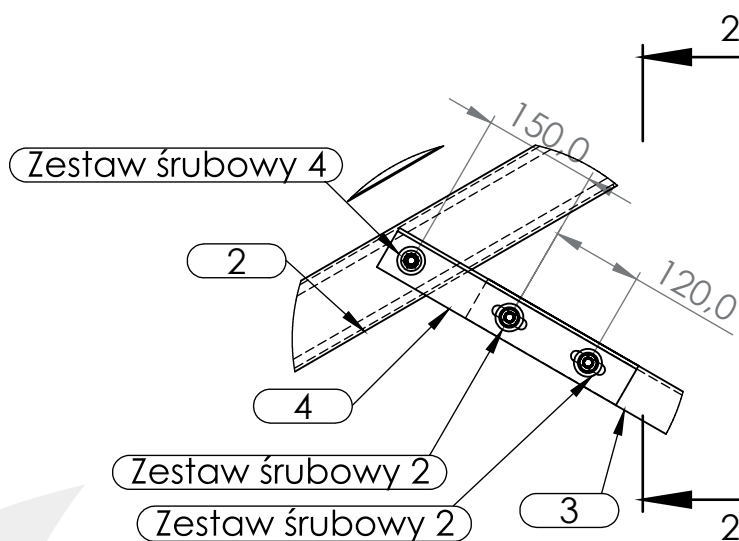
PRZEKRÓJ 1-1  
SKALA 1 : 10



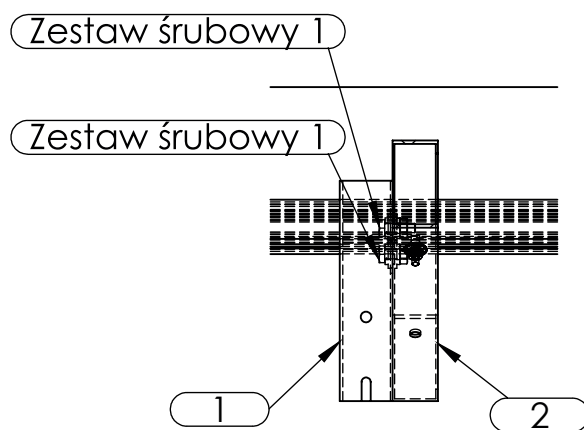
DETAL TYPOWY: POŁĄCZENIE ZASTRZAŁ-SŁUP  
SKALA 1 : 10



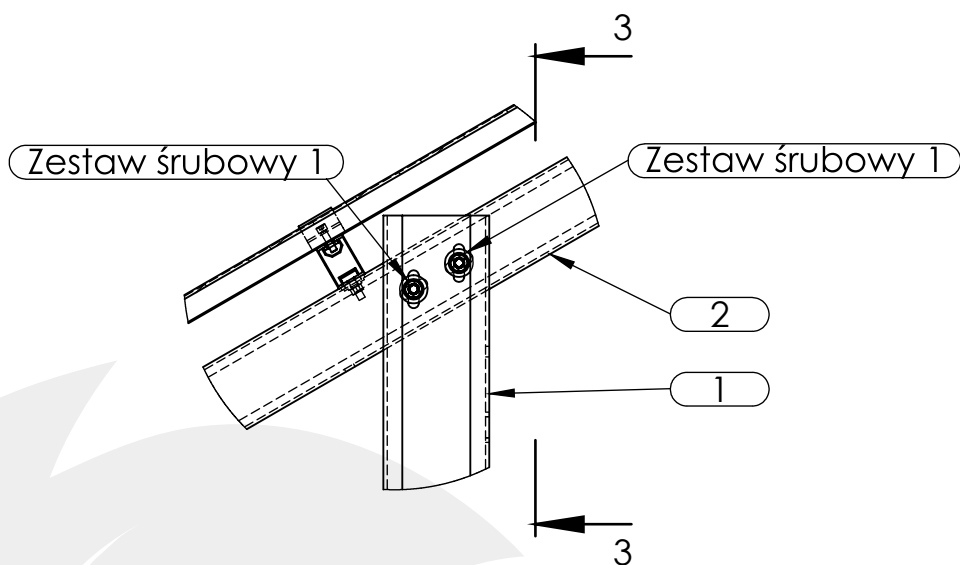
PRZEKRÓJ 2-2  
SKALA 1 : 10



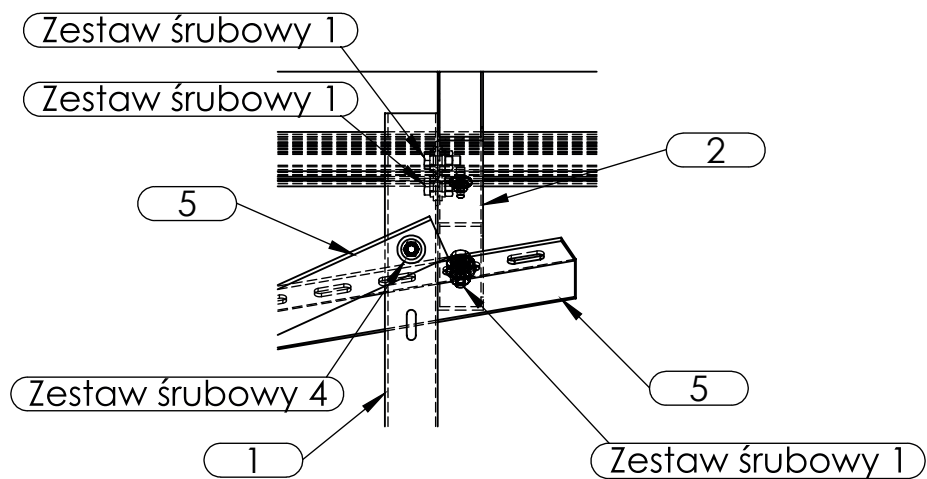
DETAL TYPOWY: POŁĄCZENIE ZASTRZAŁ-BELKA  
SKALA 1 : 10



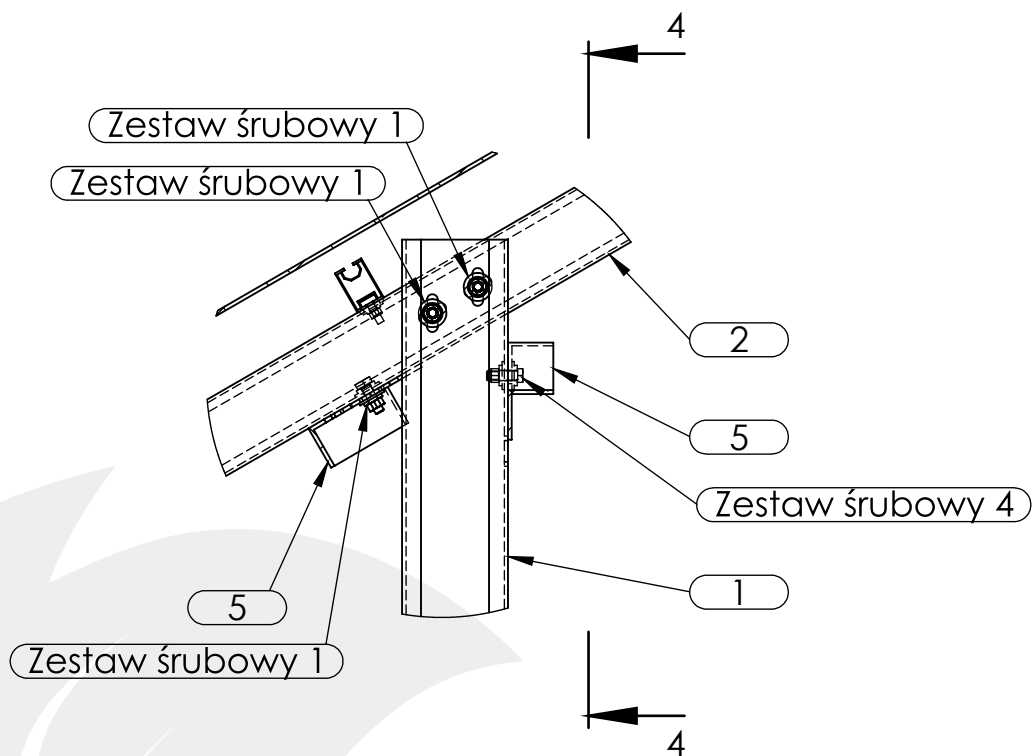
PRZEKRÓJ 3-3  
SKALA 1 : 10



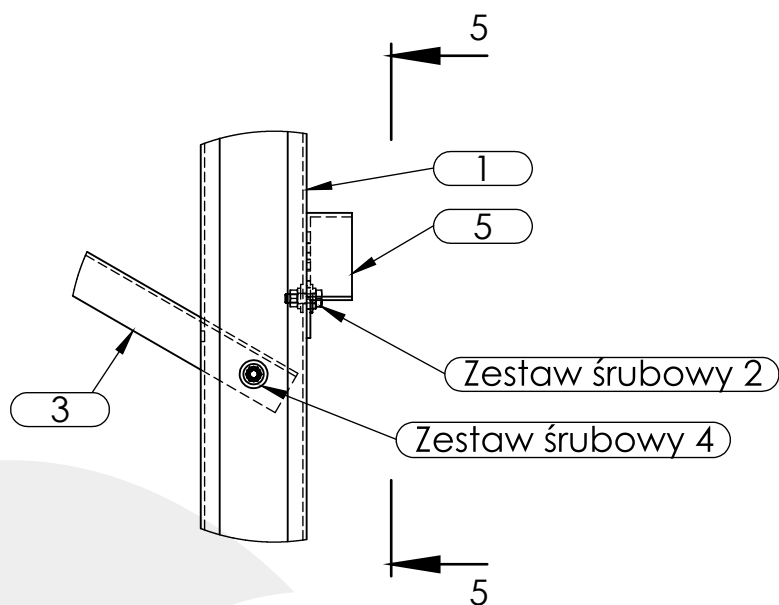
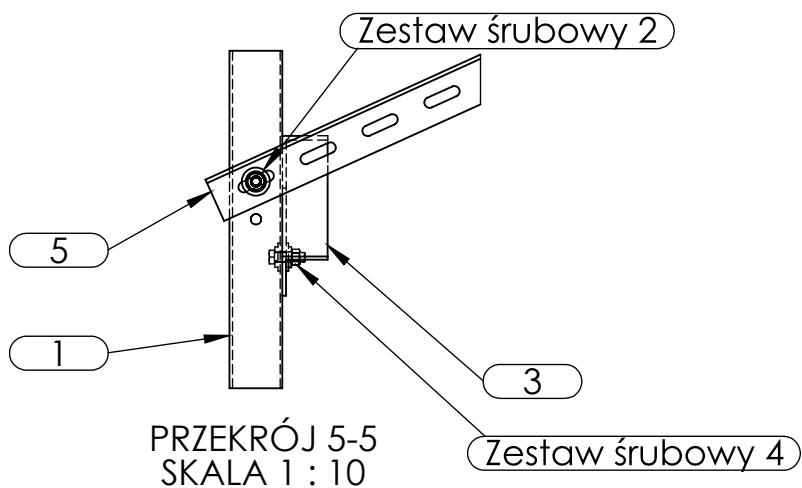
DETAL TYPOWY: POŁĄCZENIE SŁUP-BELKA  
SKALA 1 : 10



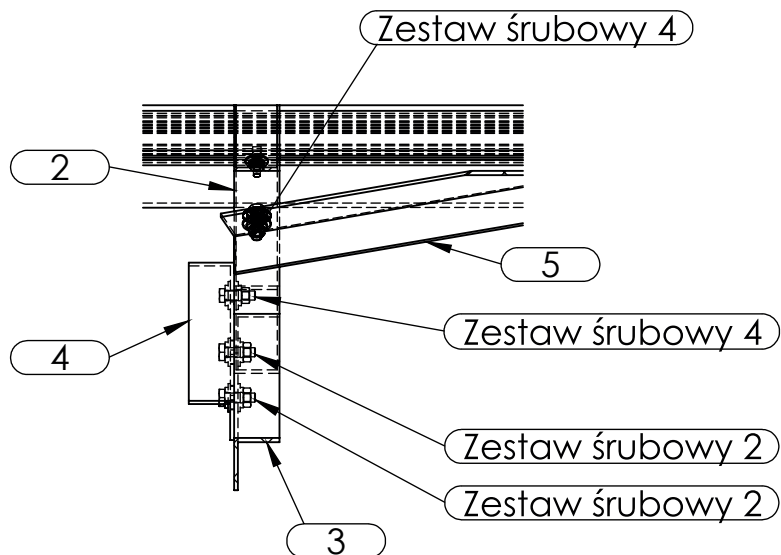
PRZEKRÓJ 4-4  
SKALA 1 : 10



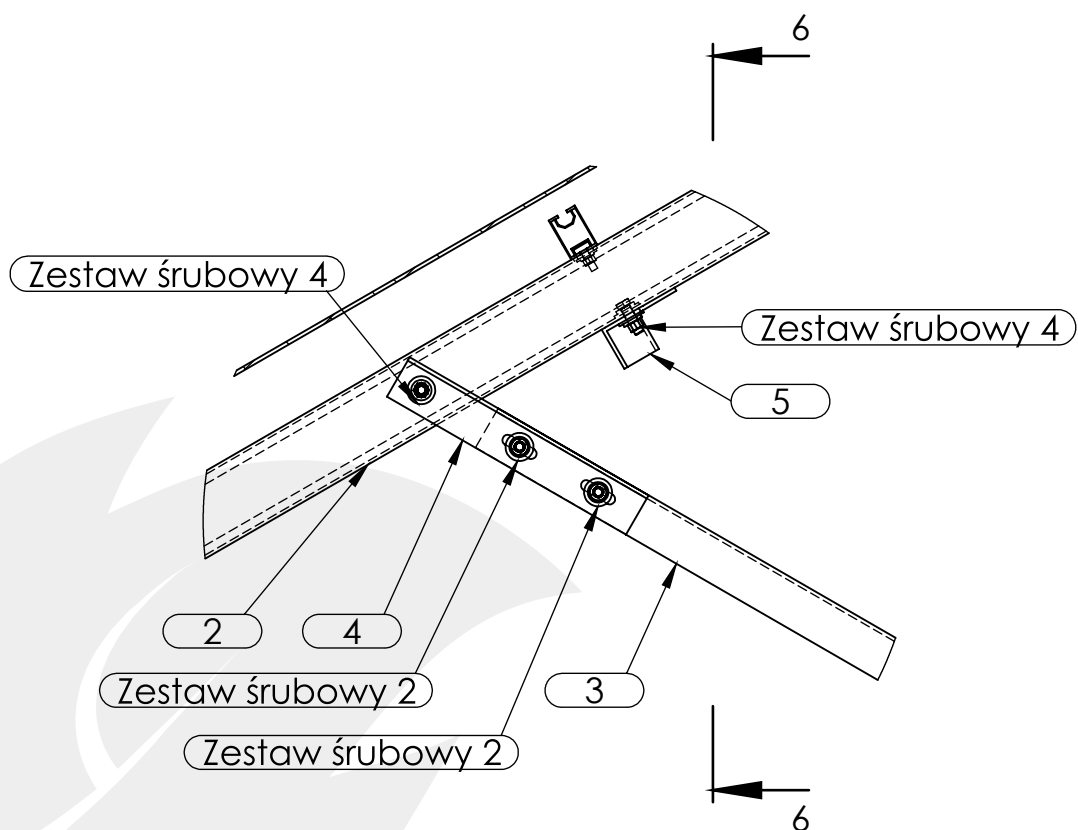
DETAL TYPOWY: POŁĄCZENIE STĘŻENIE POZIOME-BELKA,  
STĘŻENIE PIONOWE - SŁUP  
SKALA 1 : 10



DETAL TYPOWY: POŁĄCZENIE STĘŻENIE PIONOWE-SŁUP,  
ZASTRZAŁ-SŁUP  
SKALA 1 : 10

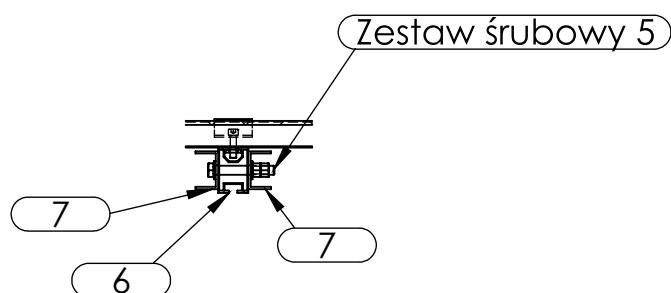


PRZEKRÓJ 6-6  
SKALA 1 : 10

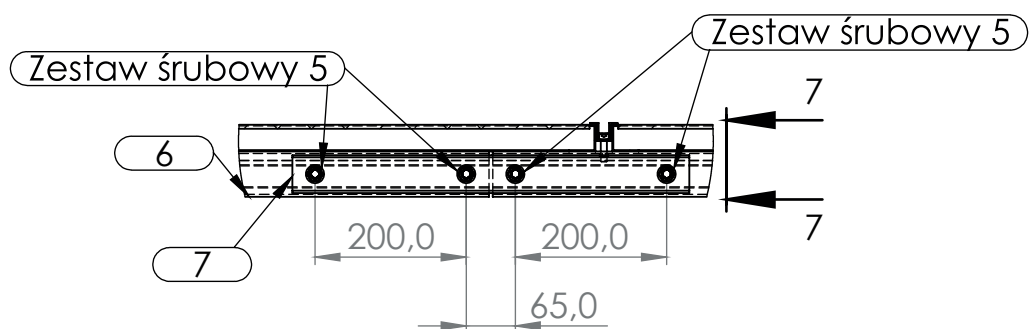


DETAL TYPOWY: POŁĄCZENIE STEŻENIE POZIOME-BELKA  
SKALA 1 : 10

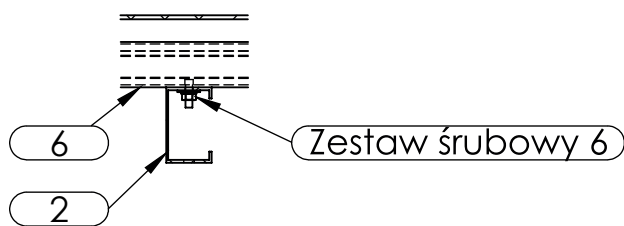




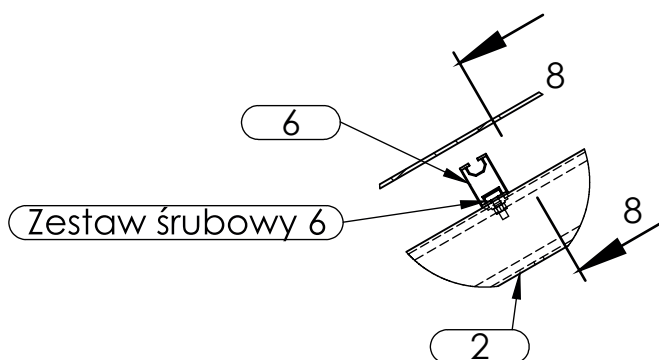
PRZEKRÓJ 7-7  
SKALA 1 : 10



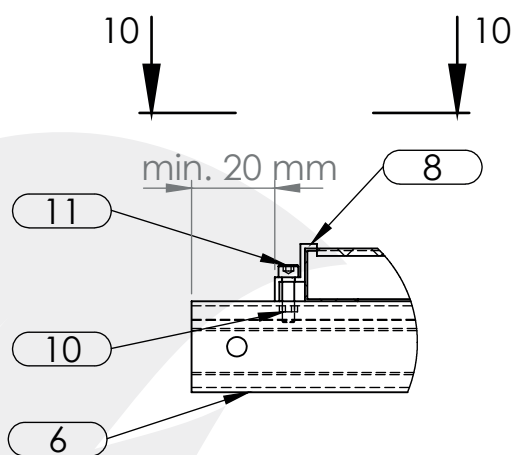
DETAL TYPOWY: POŁĄCZENIE SZYN MONTAŻOWYCH  
SKALA 1 : 10



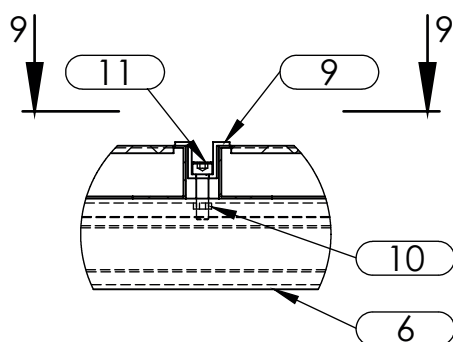
PRZEKRÓJ 8-8  
SKALA 1 : 10



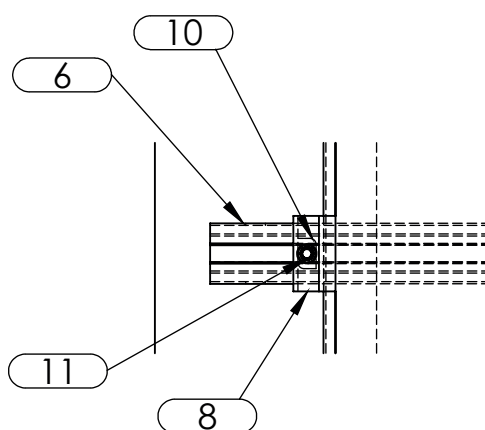
DETAL TYPOWY: POŁĄCZENIE SZYNA MONTAŻOWA-BELKA  
SKALA 1 : 10



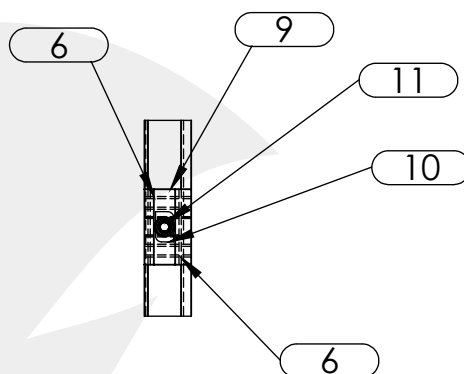
DETAL TYPOWY: ZAMOCOWANIE PANELA-KLEMA SKRAJNA  
SKALA 1 : 5



DETAL TYPOWY: ZAMOCOWANIE PANELA-KLEMA ŚRODKOWA  
SKALA 1 : 5



PRZEKRÓJ 10-10  
SKALA 1 : 5



PRZEKRÓJ 9-9  
SKALA 1 : 5



Parametry	Przyjęto
typ dachu	nie dotyczy
ciężar własny paneli fotowoltaicznych	0,10kN/m <sup>2</sup> (10 kg/m <sup>2</sup> )
wymiar panela	maks. 180x110 cm
układ montażu	pionowy
rozstaw słupów/ram	220, 210, 200, 190, 180 cm
miejsce podparcie paneli	wg producenta (20-25% od krawędzi)
miejsce zamocowania paneli	wg producenta (20-25% od krawędzi)
Ilość przęseł	maks. 5
projektowany okres użytkowania (okres powrotu) PN-EN 1990, PN-EN 1991-1-3, PN-EN 1991-1-4	maks. 10 lat
wysokość nad poziomem morza	maks. A=300 m
wysokość nad poziomem terenu	maks. H=2,3 m
strefa śniegowa wg PN-EN	1, 2, 3
zakres stosowania wg PN-EN 1991-1-3	$\mu_1$
kąt stosowania systemu	30°
strefa wiatrowa	1
kategoria terenu	III
współczynnik kierunkowy	0,8
strefy obciążenia	Cf, Cp,net
kombinacja obciążeń PN-EN 1990	SGN (STR/GEO) równanie 6.10a i 6.10b

