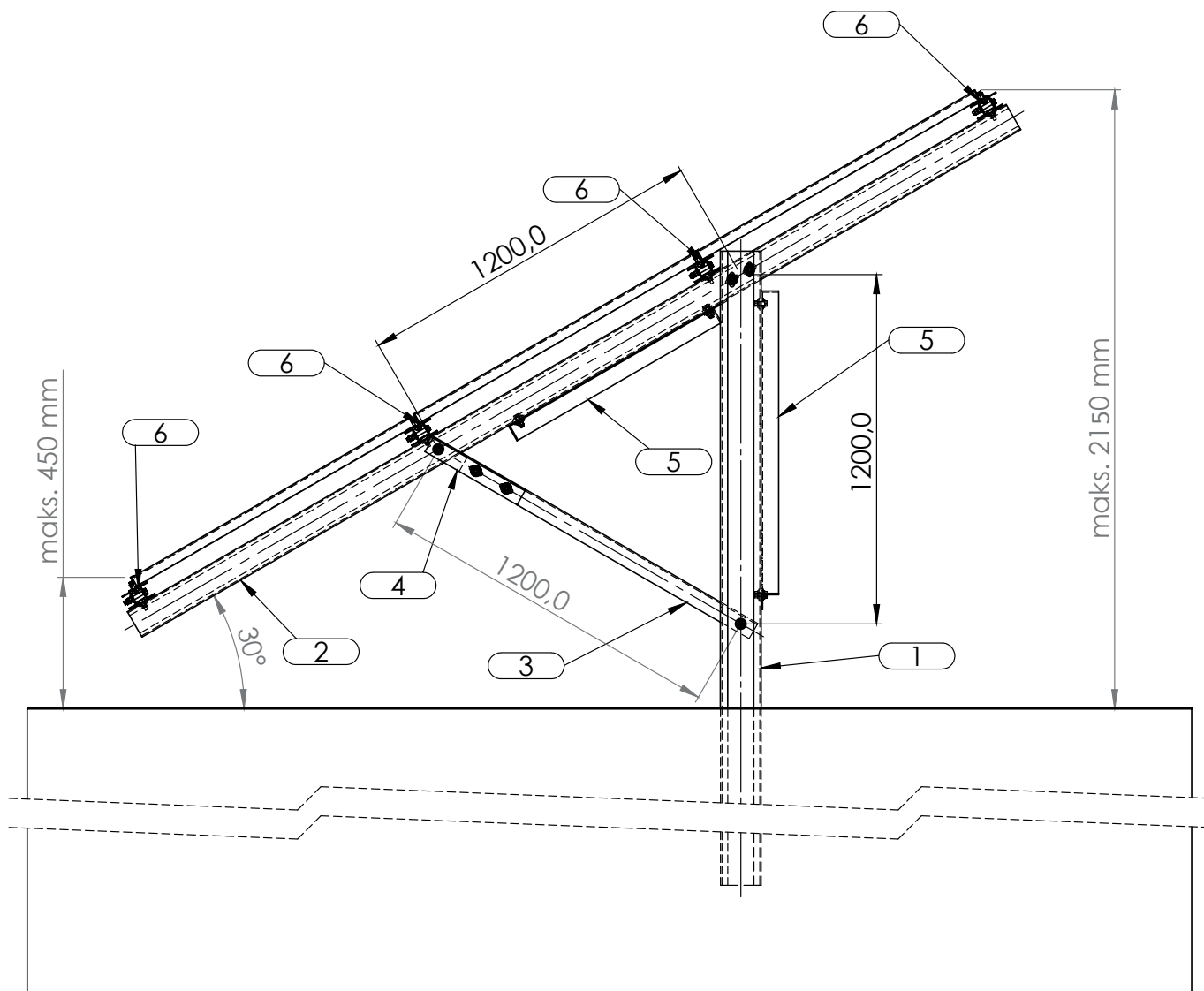




INVESTA

KONSTRUKCJA GRUNTOWA - JEDNOPODPOROWA,
UKŁAD POZIOMY

HGS-OS-H3

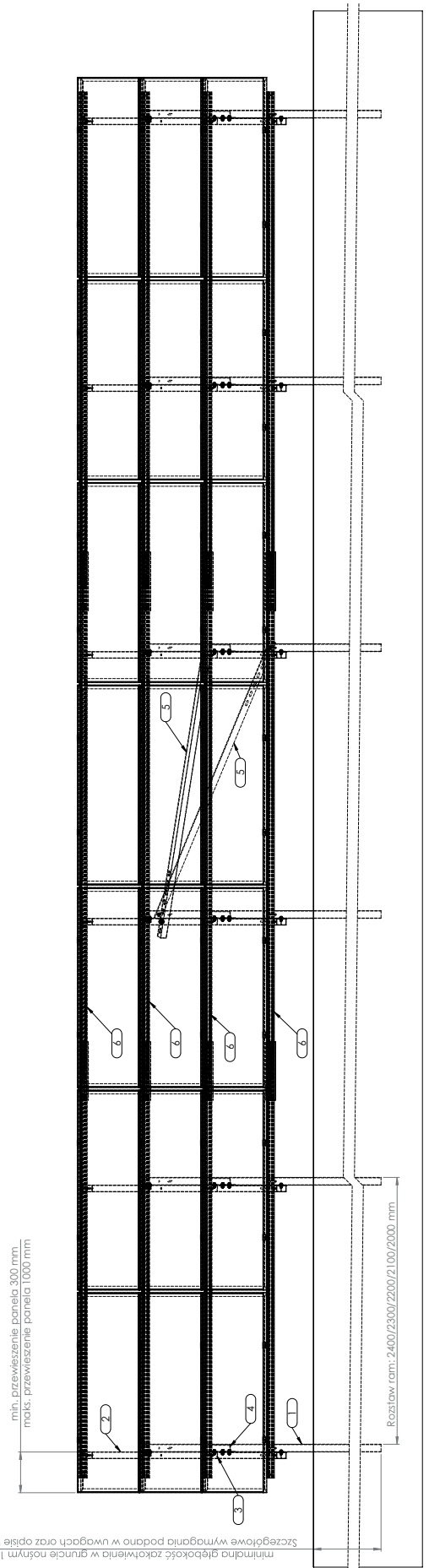
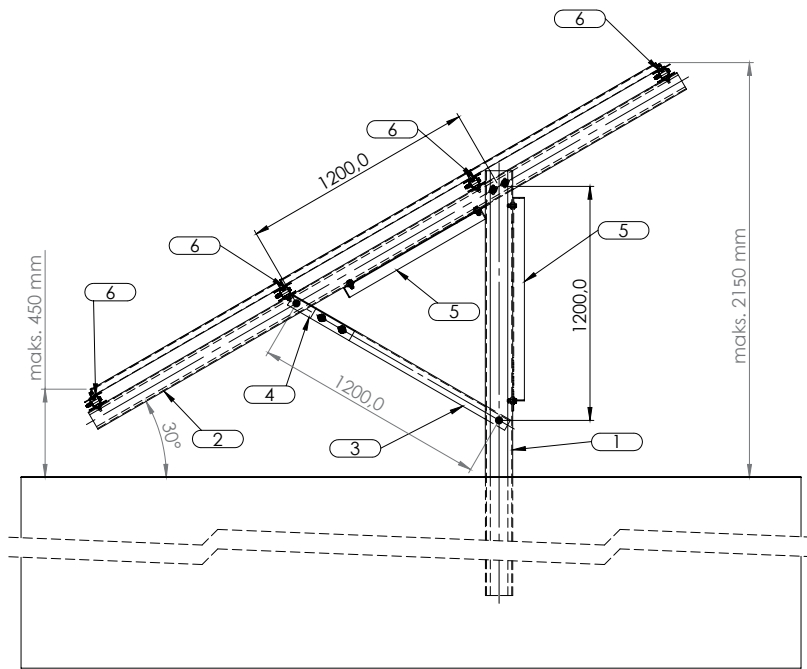




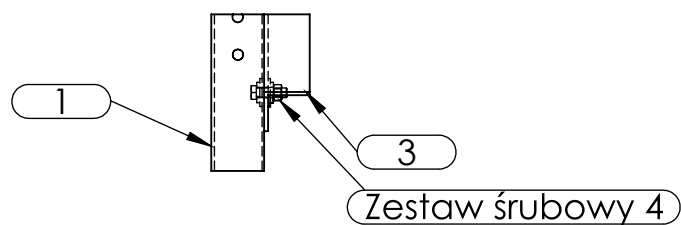
INVESTA

KONSTRUKCJA GRUNTOWA - JEDNOPODPOROWA,
UKŁAD POZIOMY

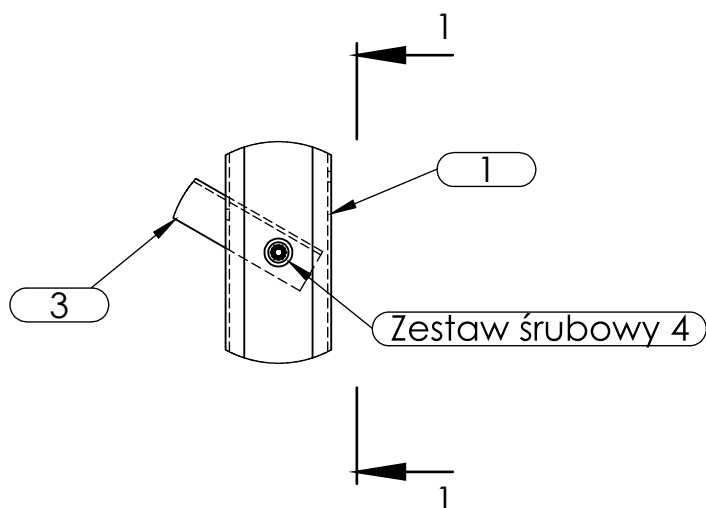
HGS-OS-H3



minimalna głębokość zkotwienia w gruncie nośnym 1600 mm
Szczegółowe wymagania podano w gruncie nośnym i uwagach oraz opisie technicznym

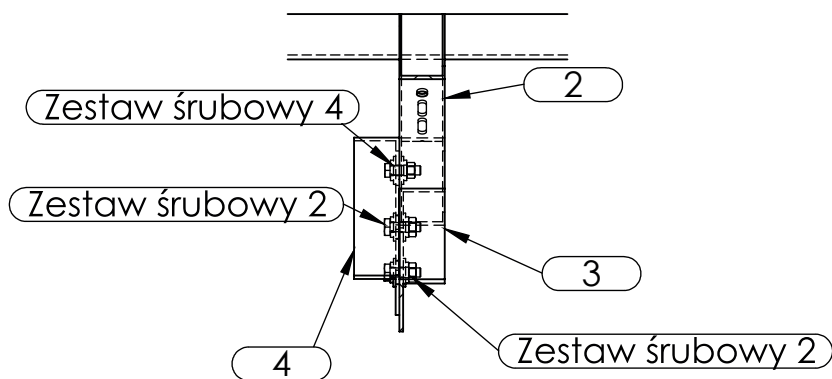


PRZEKRÓJ 1-1
SKALA 1 : 10

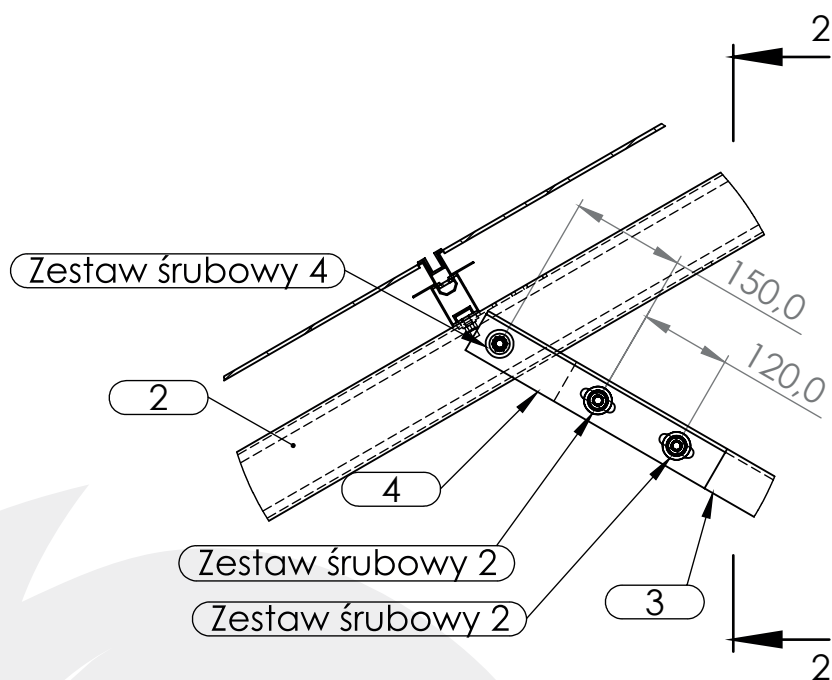


DETAL TYPOWY: POŁĄCZENIE ZASTRZAŁ-SŁUP
SKALA 1 : 10

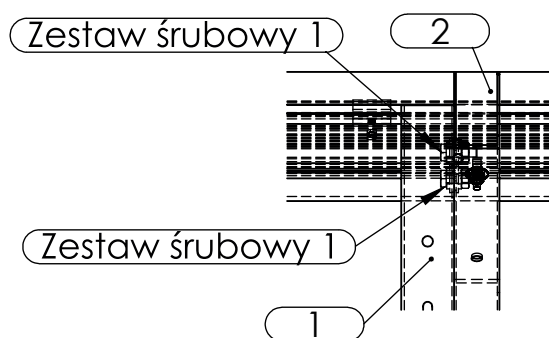




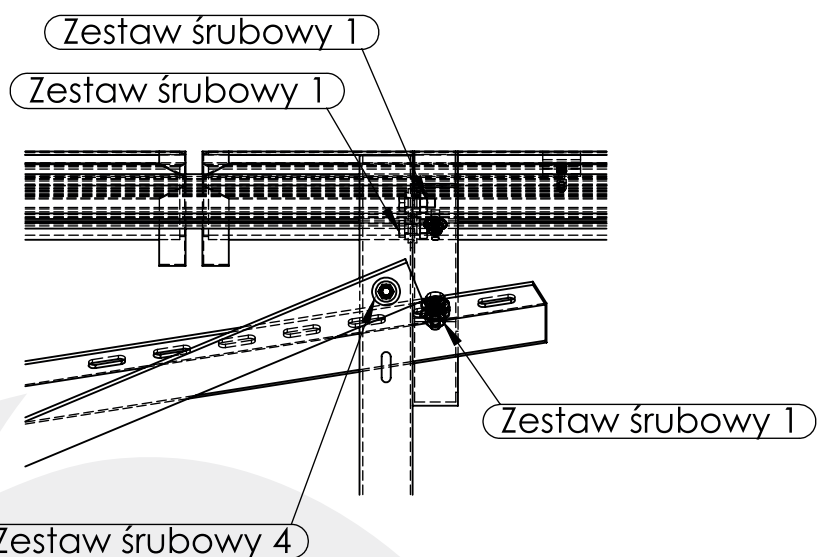
PRZEKRÓJ 2-2
SKALA 1 : 10



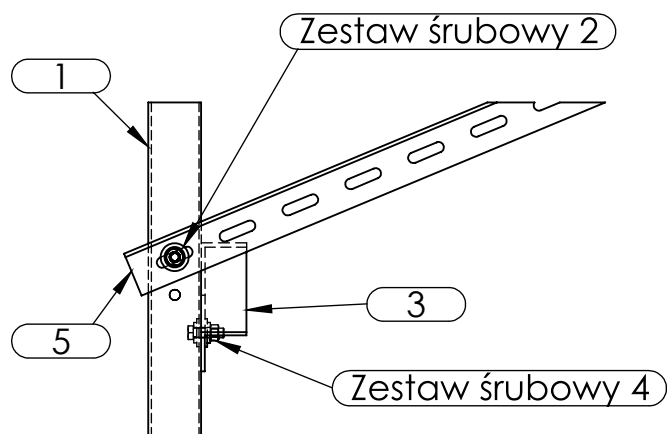
DETAL TYPOWY: POŁĄCZENIE ZASTRZAŁ-BELKA
SKALA 1 : 10



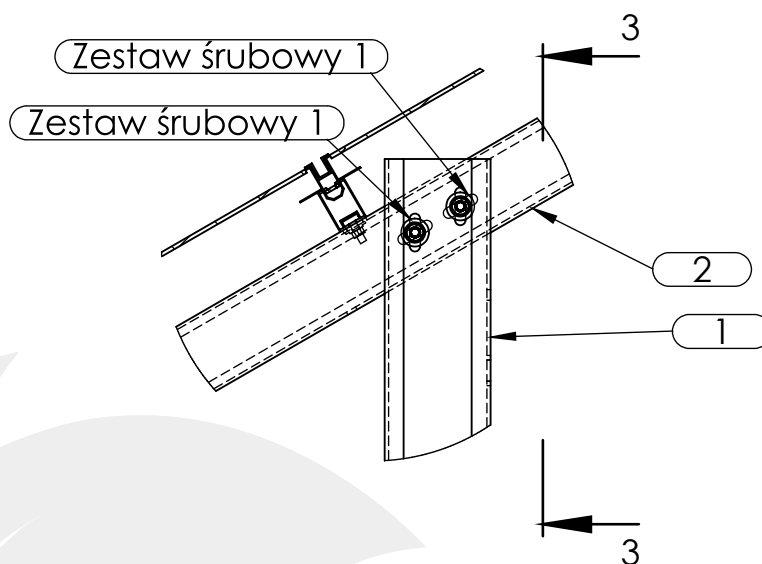
PRZEKRÓJ 3-3
SKALA 1 : 10



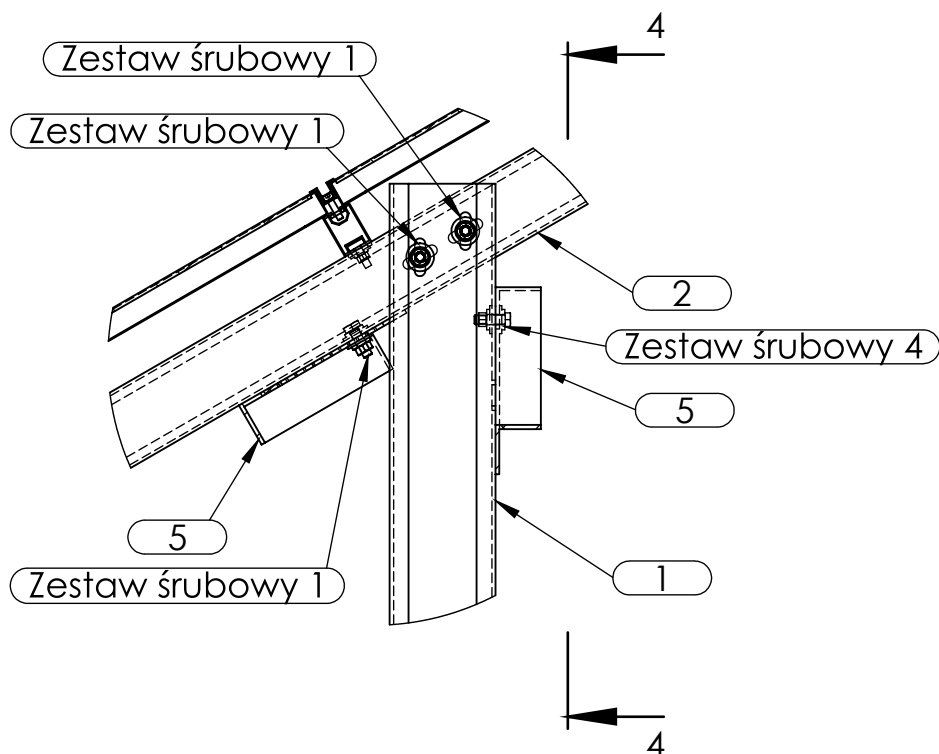
PRZEKRÓJ 4-4
SKALA 1 : 10



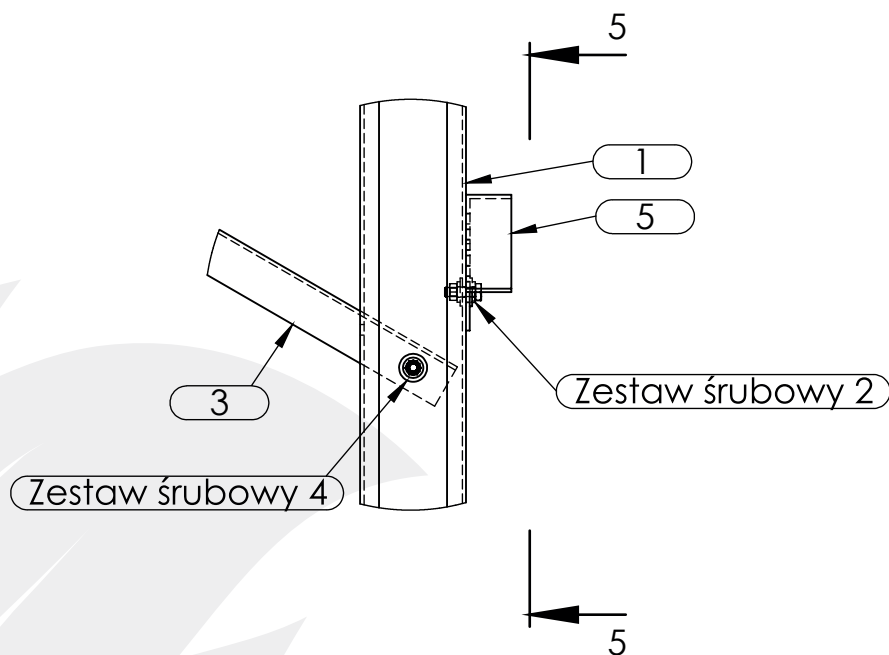
PRZEKRÓJ 5-5
SKALA 1 : 10



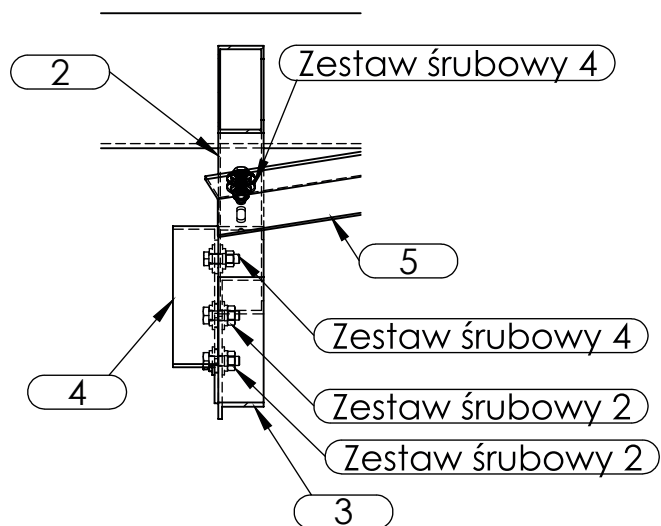
DETAL TYPOWY: POŁĄCZENIE SŁUP-BELKA
SKALA 1 : 10



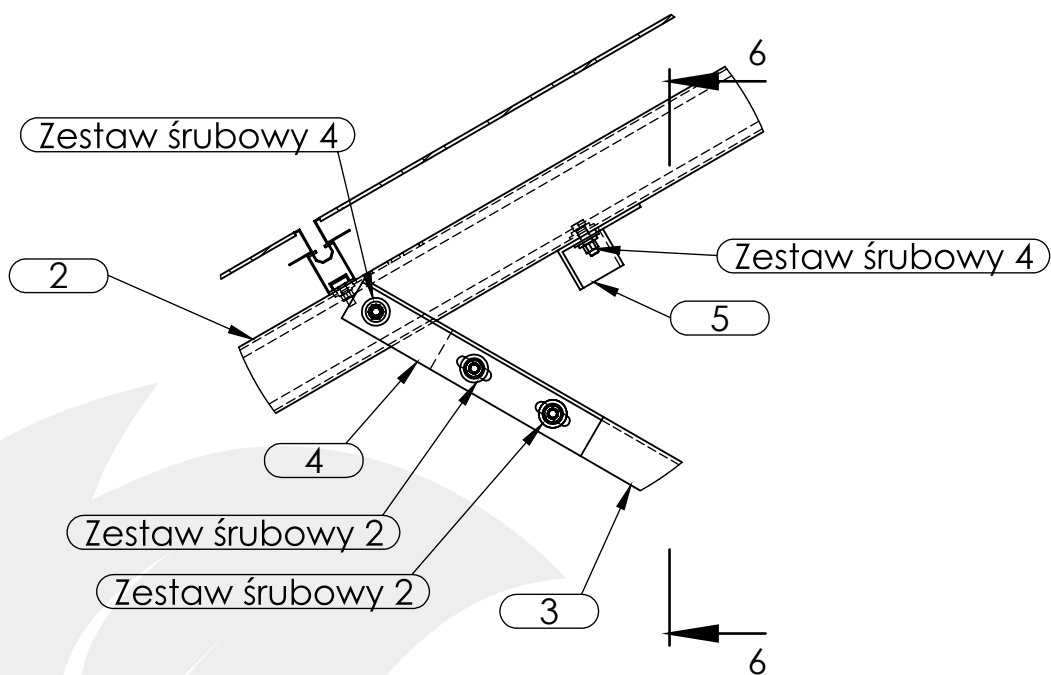
DETAL TYPOWY: POŁĄCZENIE STĘŻENIE POZIOME-BELKA,
STĘŻENIE PIONOWE - SŁUP
SKALA 1 : 10



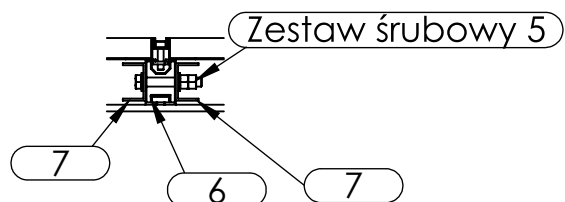
DETAL TYPOWY: POŁĄCZENIE STĘŻENIE PIONOWE-SŁUP,
ZASTRZAŁ-SŁUP
SKALA 1 : 10



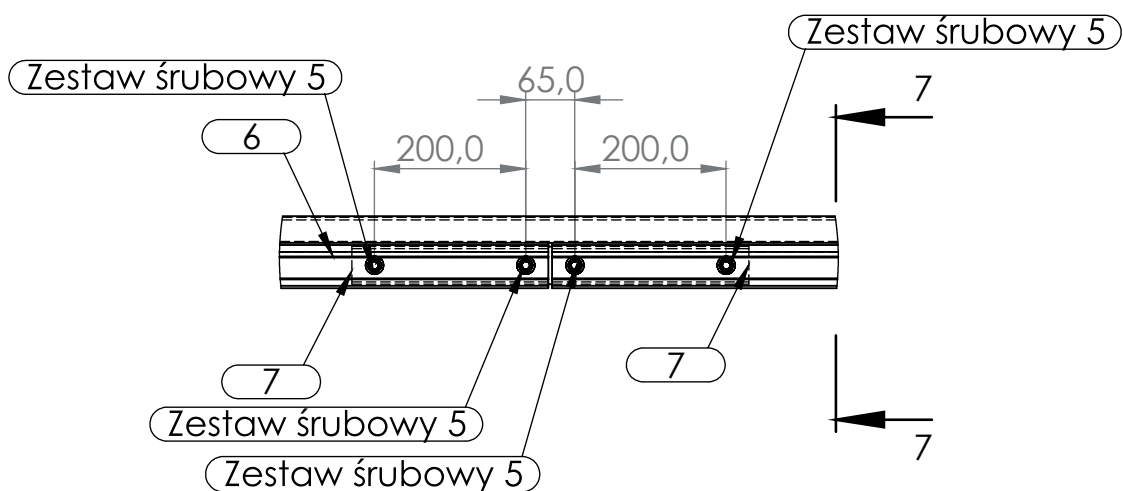
PRZEKRÓJ 6-6
SKALA 1 : 10



DETAL TYPOWY: POŁĄCZENIE STEŻENIE POZIOME-BELKA
SKALA 1 : 10

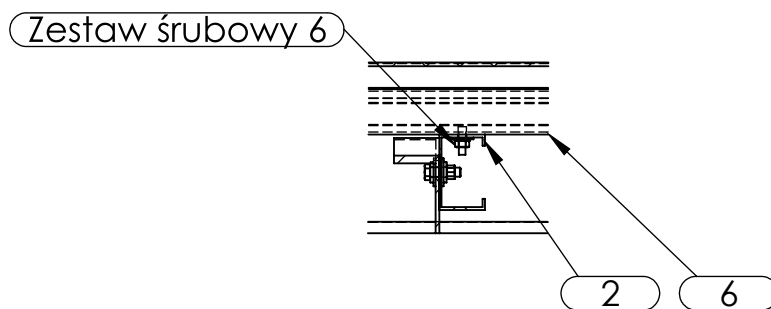


PRZEKRÓJ 7-7
SKALA 1 : 10

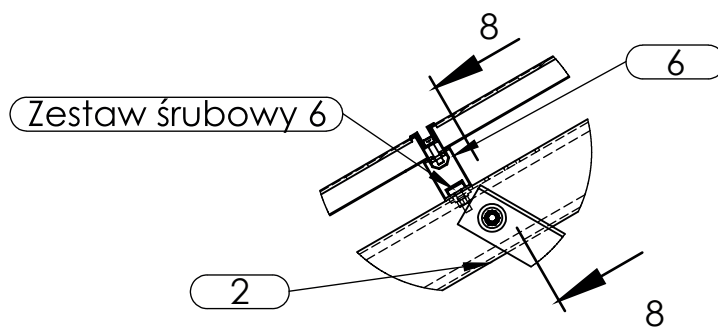


DETAL TYPOWY: POŁĄCZENIE SZYN MONTAŻOWYCH
SKALA 1 : 10

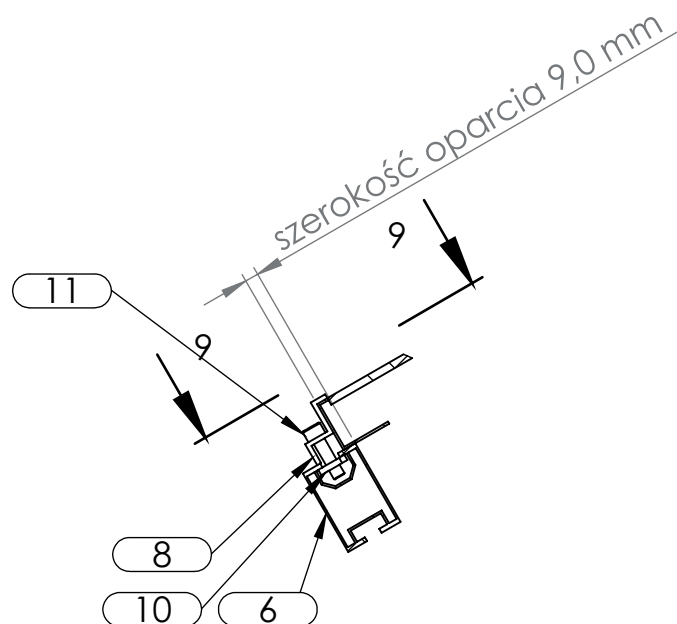




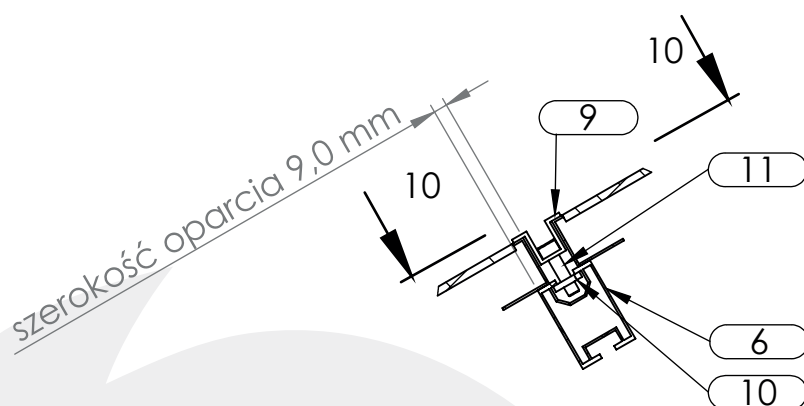
PRZEKRÓJ 8-8
SKALA 1 : 10



DETAL TYPOWY: POŁĄCZENIE SZYNA MONTAŻOWA-BELKA
SKALA 1 : 10



DETAL TYPOWY: ZAMOCOWANIE PANELA-KLEMA SKRAJNA
SKALA 1 : 5



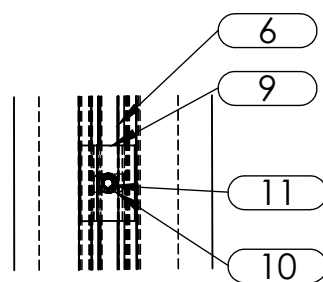
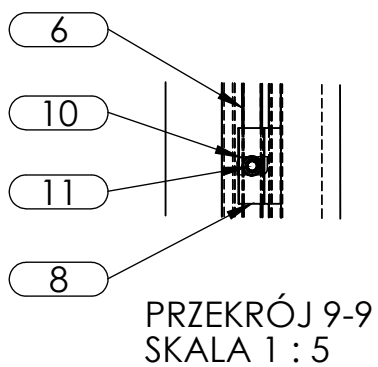
DETAL TYPOWY: ZAMOCOWANIE PANELA-KLEMA ŚRODKOWA
SKALA 1 : 5



INVESTA

KONSTRUKCJA GRUNTOWA - JEDNOPODPOROWA,
UKŁAD POZIOMY

HGS-OS-H3



PRZEKRÓJ 10-10
SKALA 1 : 5





Parametry	Przyjęto
typ dachu	nie dotyczy
ciężar własny paneli fotowoltaicznych	0,10kN/m ² (10 kg/m ²)
wymiar panela	maks. Lx110 cm
układ montażu	poziomy
rozstaw słupów/ram	240, 230, 220, 210, 200 cm
miejsce podparcie paneli	krawędziowe
miejsce zamocowania paneli	wg producenta (20-25% od krawędzi)
Ilość przęseł	maks. 5
projektowany okres użytkowania (okres powrotu) PN-EN 1990, PN-EN 1991-1-3, PN-EN 1991-1-4	maks. 10 lat
wysokość nad poziomem morza	maks. A=300 m
wysokość nad poziomem terenu	maks. H=2,2 m
strefa śniegowa wg PN-EN	1, 2, 3
zakres stosowania wg PN-EN 1991-1-3	μ_1
kąt stosowania systemu	30°
strefa wiatrowa	1
kategoria terenu	III
współczynnik kierunkowy	0,8
strefy obciążenia	Cf, Cp,net
kombinacja obciążeń PN-EN 1990	SGN (STR/GEO) równanie 6.10a i 6.10b

