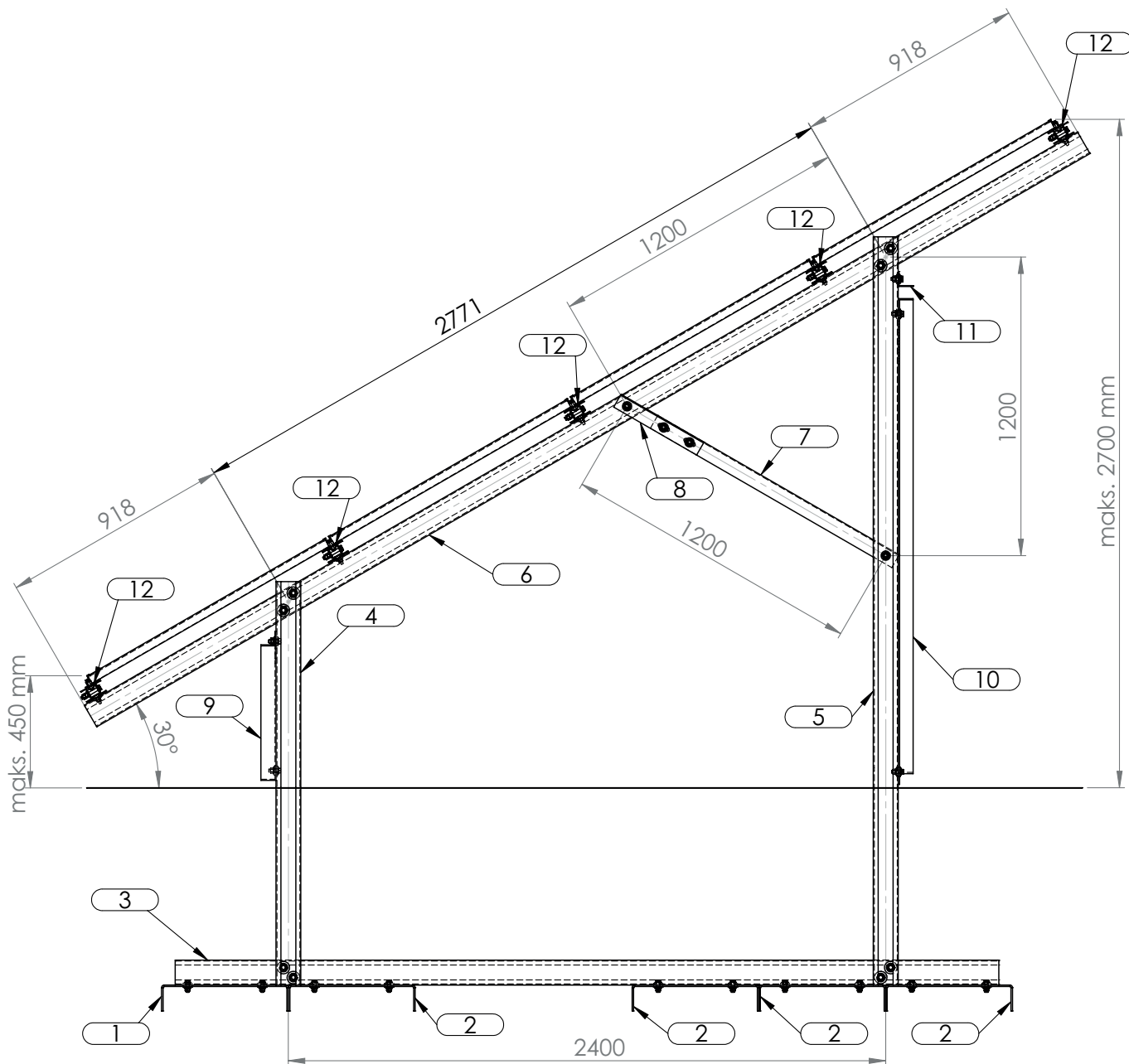




# INVESTA

KONSTRUKCJA GRUNTOWA, ZAKOPYWANA -  
DWUPODPOROWA, UKŁAD POZIOMY, 4-RZĘDOWY

## DIS-TS-H4

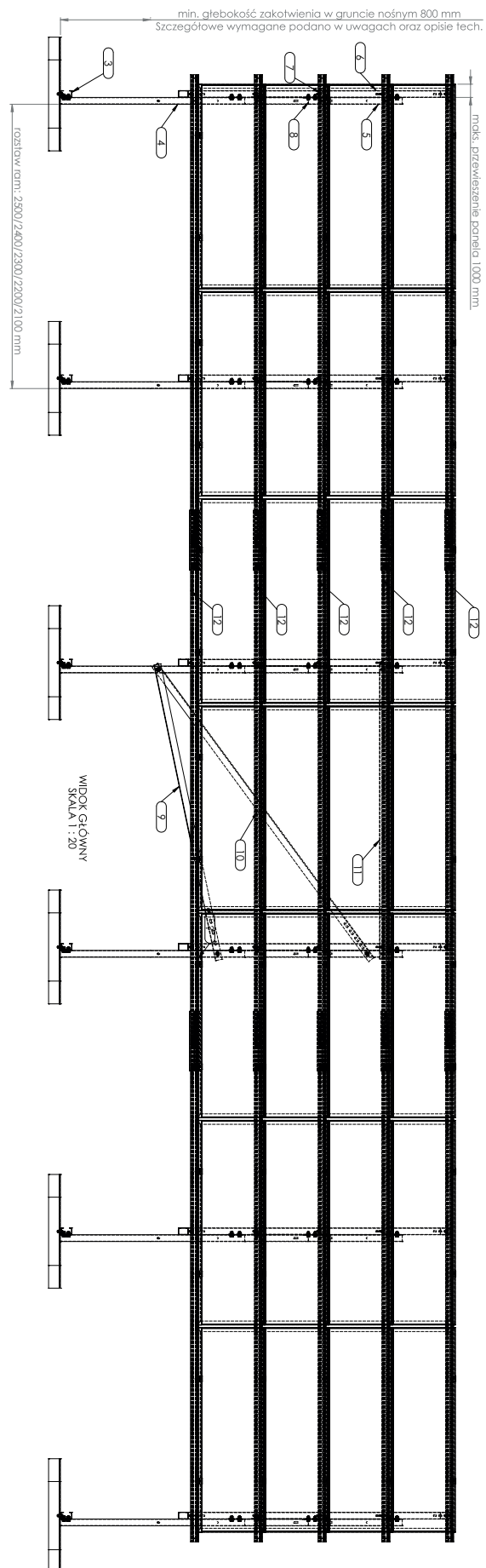
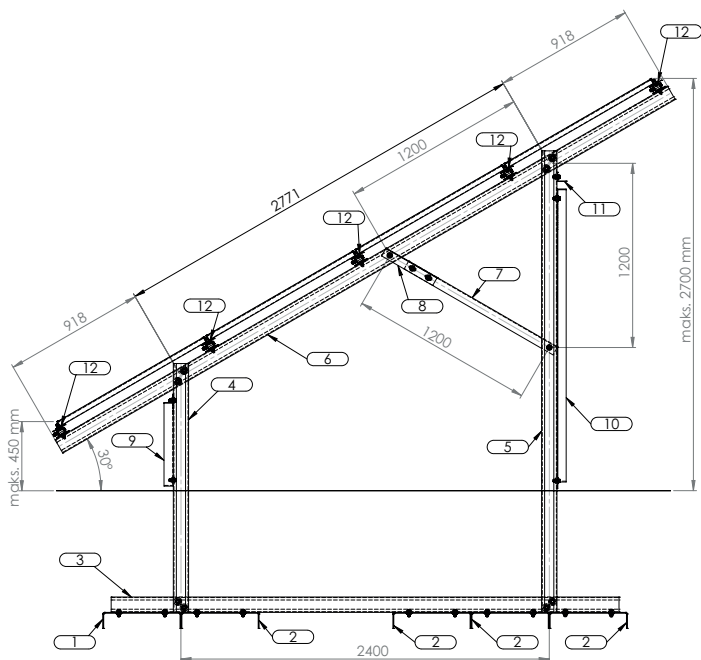


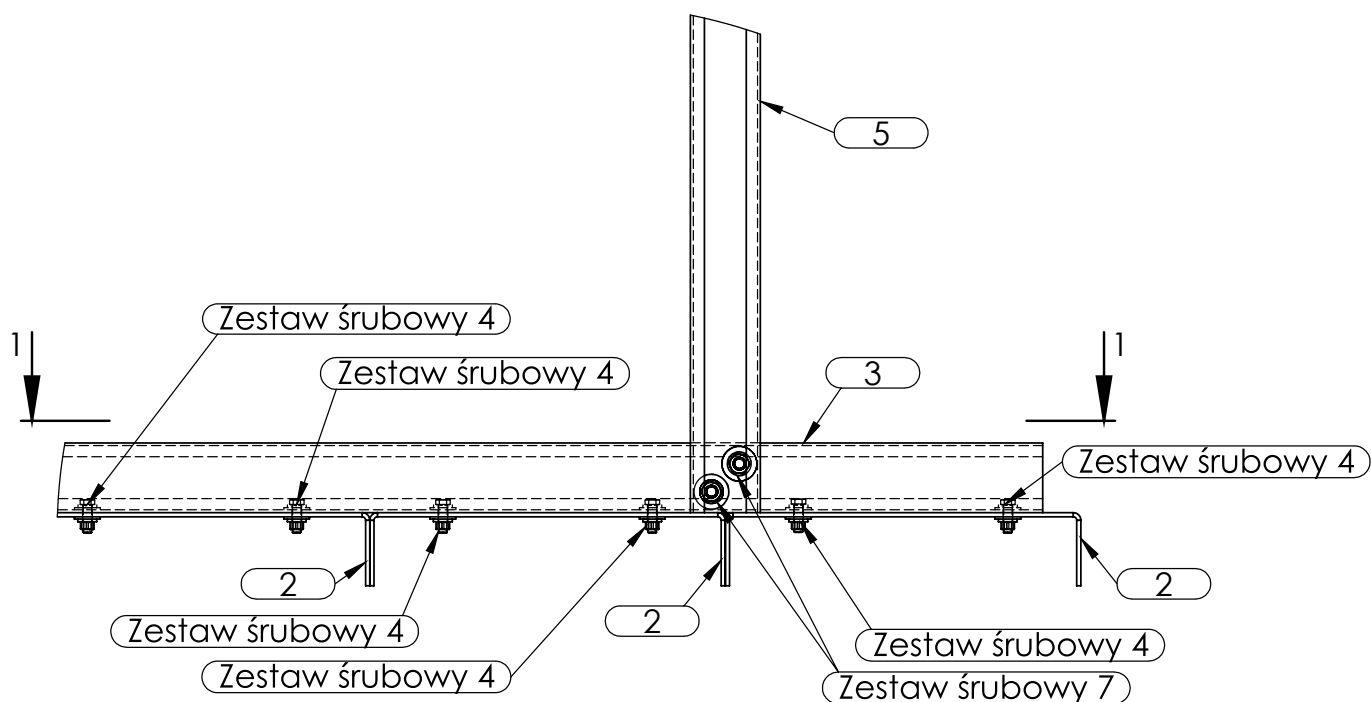


**INVESTA**

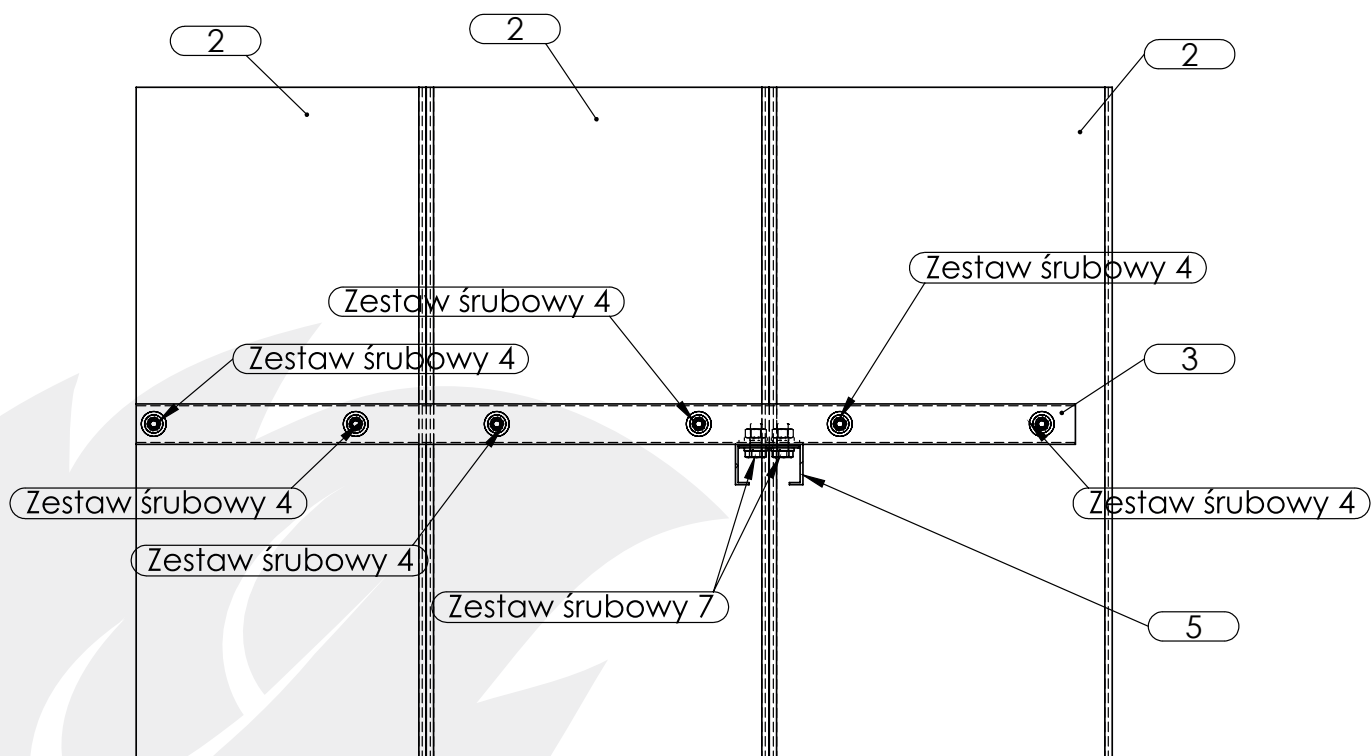
KONSTRUKCJA GRUNTOWA, ZAKOPYWANA -  
DWUPODPOROWA, UKŁAD POZIOMY, 4-RZĘDOWY

**DIS-TS-H4**

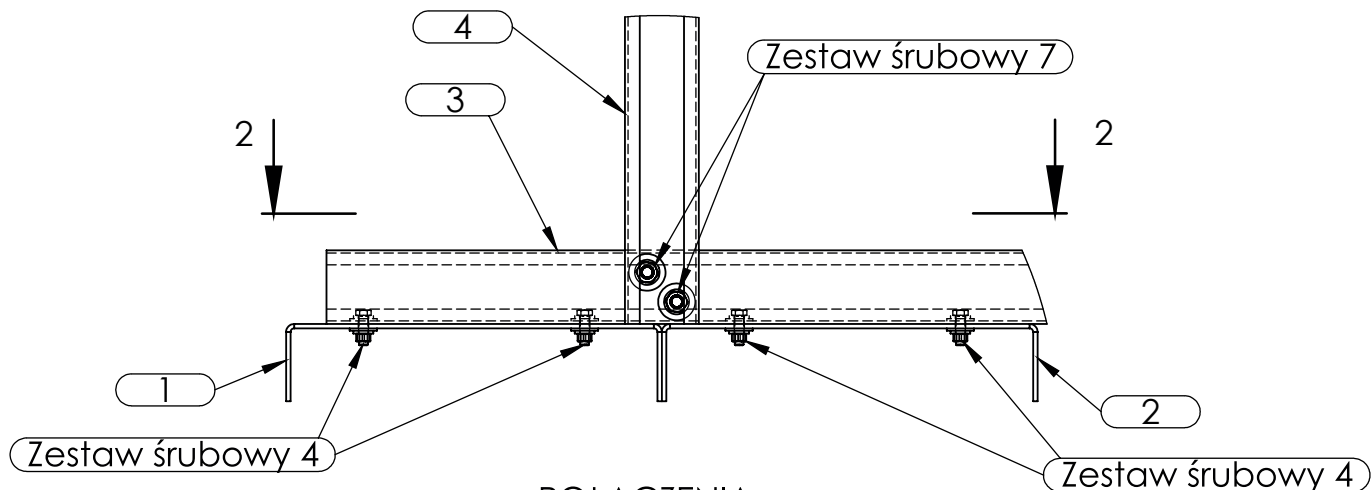




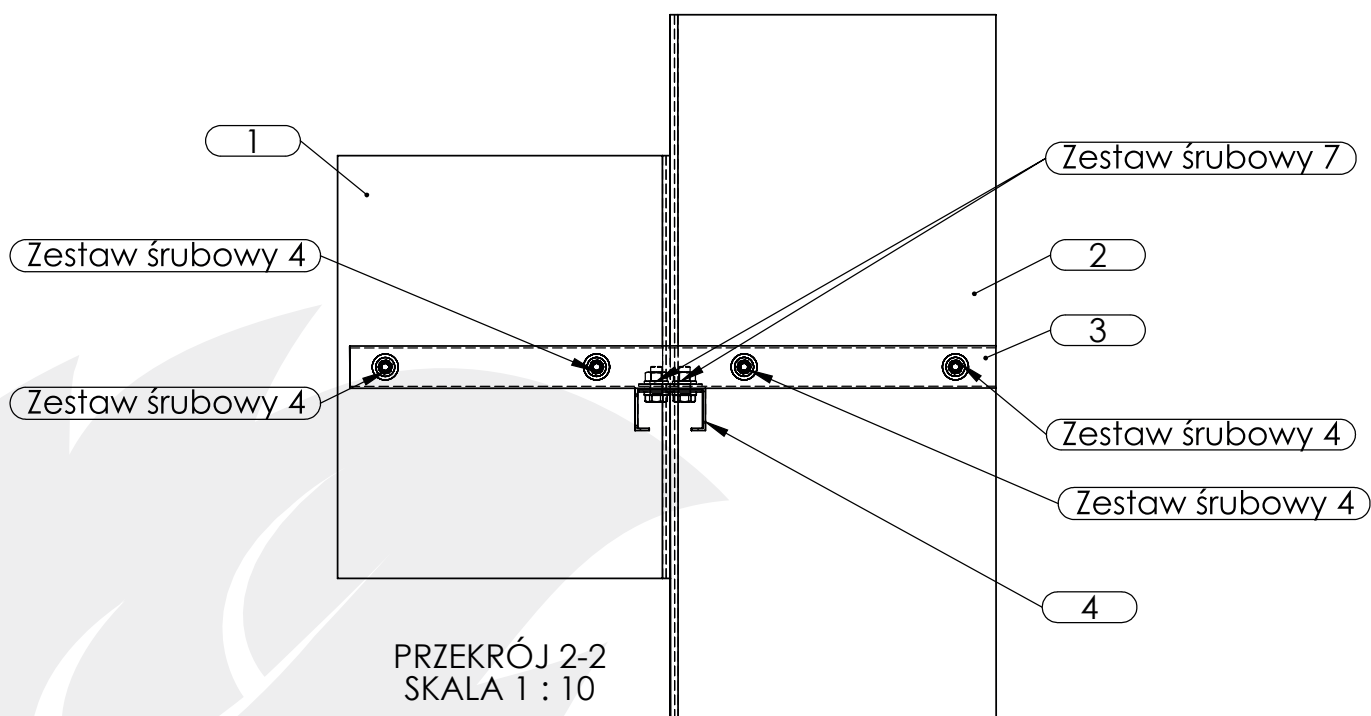
POŁĄCZENIA:  
BLACHA STABILIZUJĄCA - BELKA GRUNT  
BELKA GRUNT - PODPORA TYLNA (SŁUP WYSOKI)  
SKALA 1:10



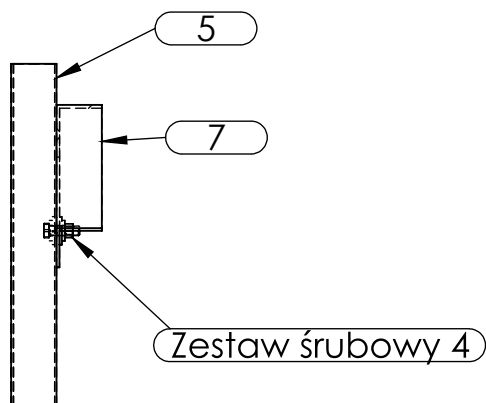
PRZEKRÓJ 1-1  
SKALA 1 : 10



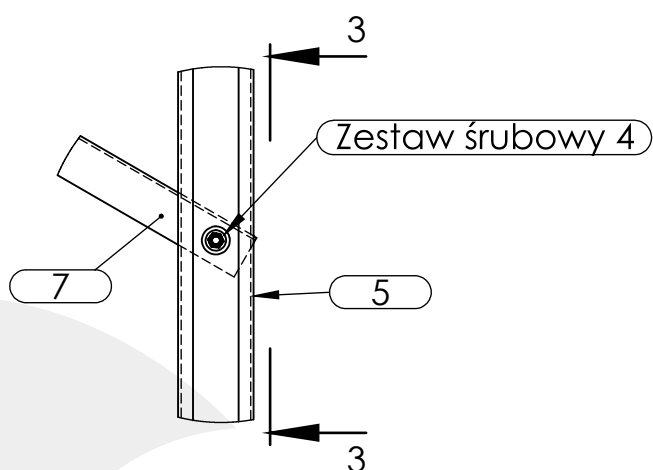
POŁĄCZENIA:  
BLACHY STABILIZUJĄCE - BELKA GRUNT  
BELKA PODZIEMNA - PODPORA PRZEDNIA (SŁUP NISKI)  
SKALA 1:10



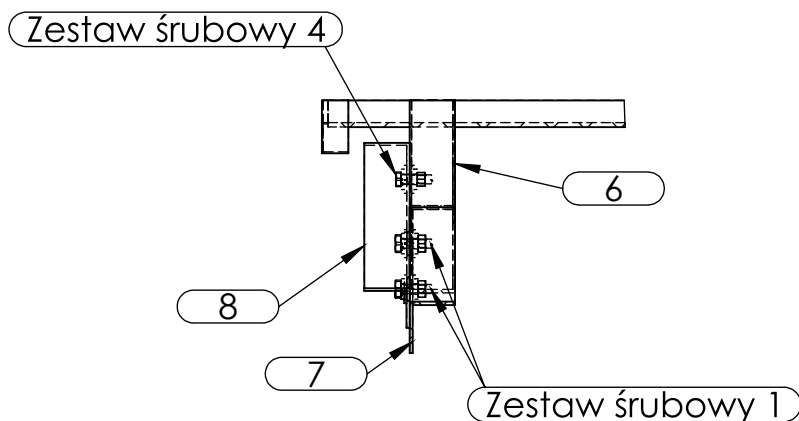
PRZEKRÓJ 2-2  
SKALA 1 : 10



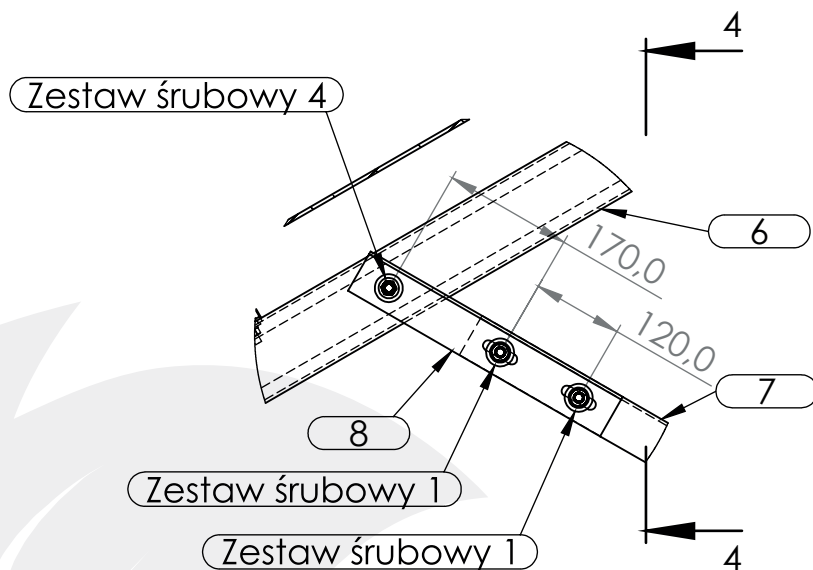
PRZEKRÓJ 3-3  
SKALA 1 : 10



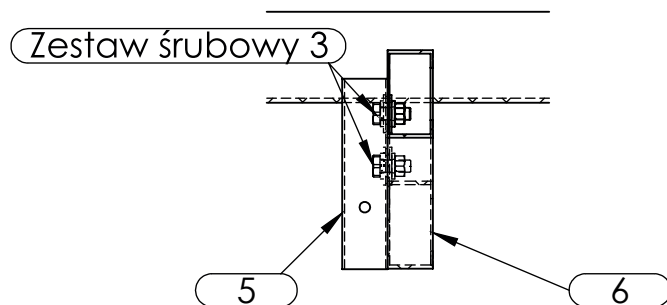
DETAL TYPOWY: POŁĄCZENIE ZASTRZAŁ - PODPORA TYLNA  
SKALA 1 : 10



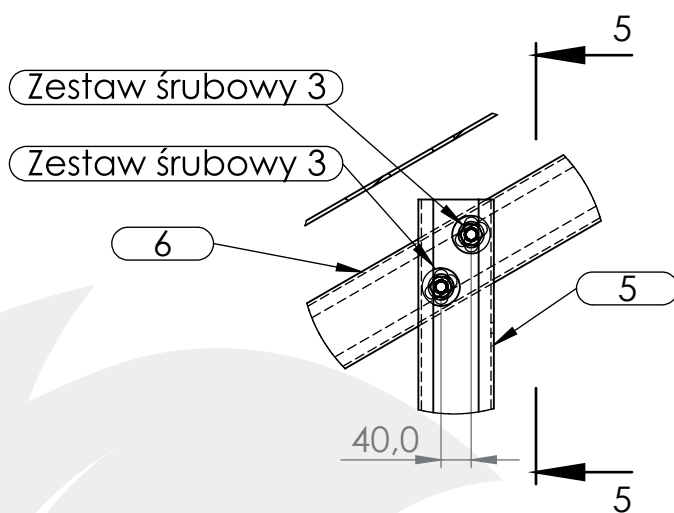
PRZEKRÓJ 4-4  
SKALA 1 : 10



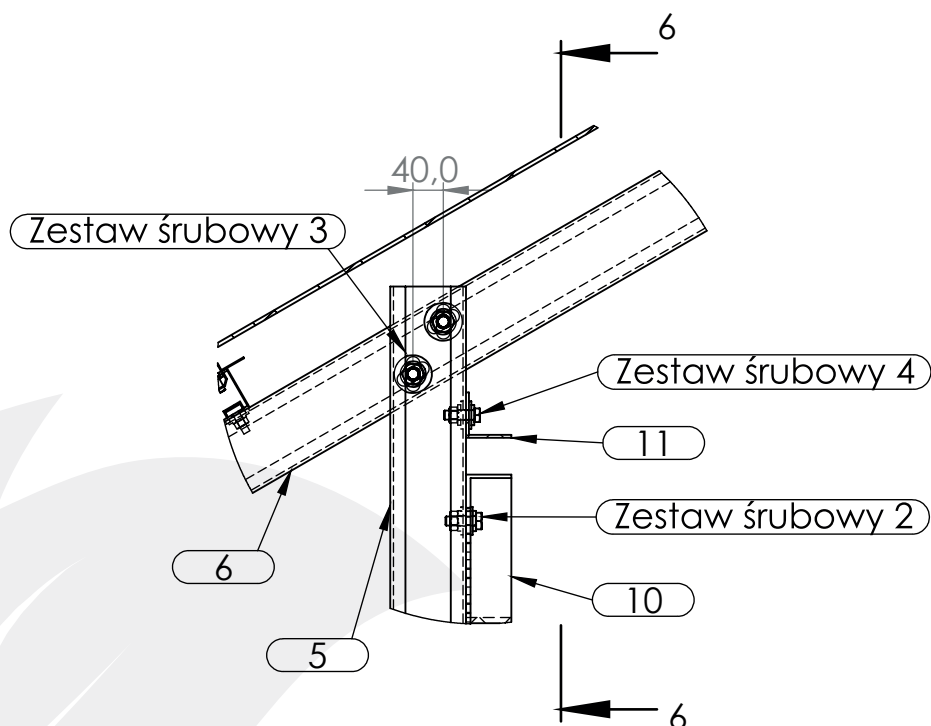
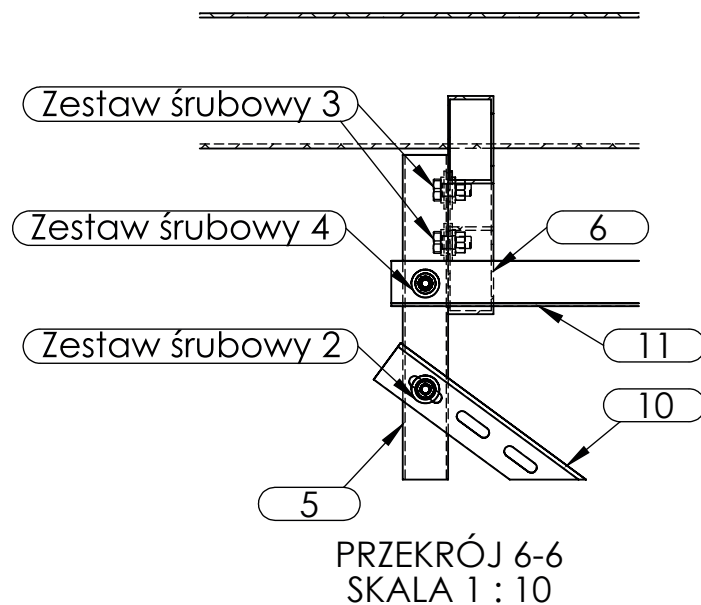
DETAL TYPOWY: POŁĄCZENIE ZASTRZAŁ - BELKA  
SKALA 1 : 10



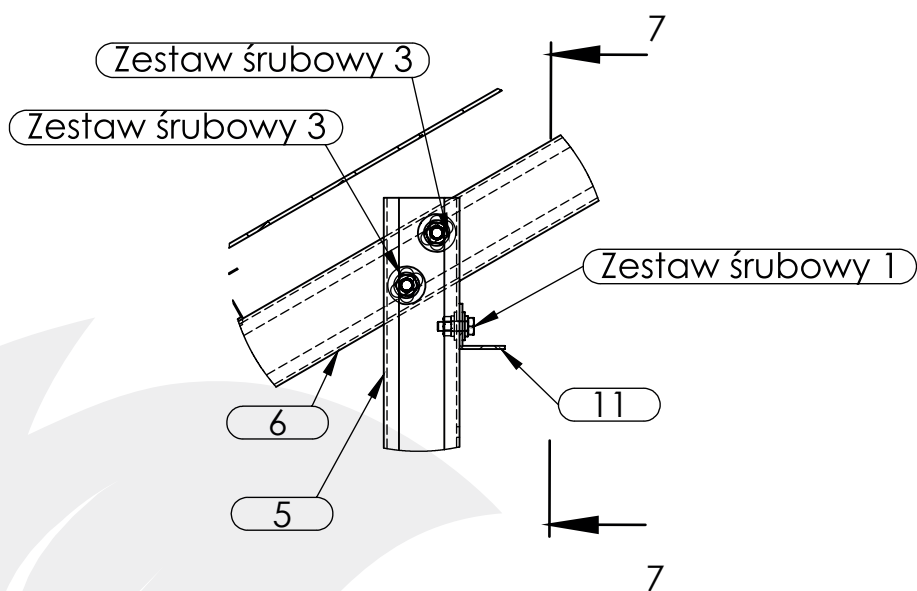
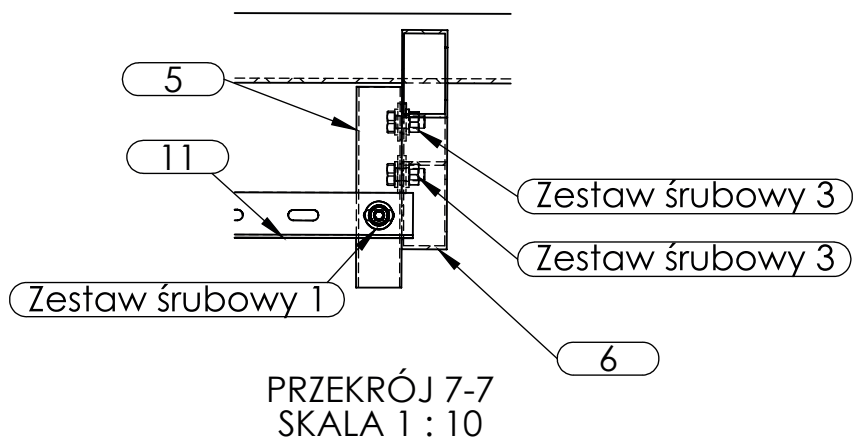
PRZEKRÓJ 5-5  
SKALA 1 : 10



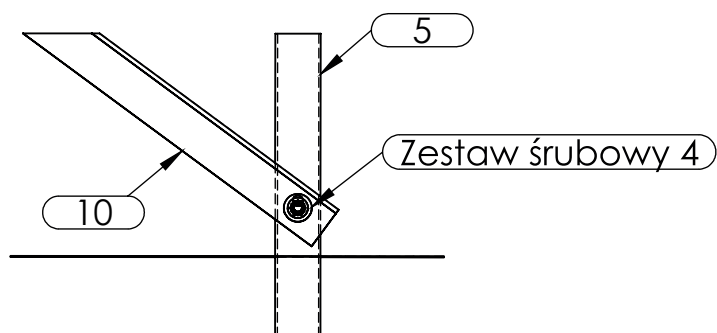
DETAL TYPOWY: POŁĄCZENIE PODPORA TYLNA - BELKA,  
POŁĄCZENIE PODPORA PRZEDNIA - BELKA  
SKALA 1 : 10



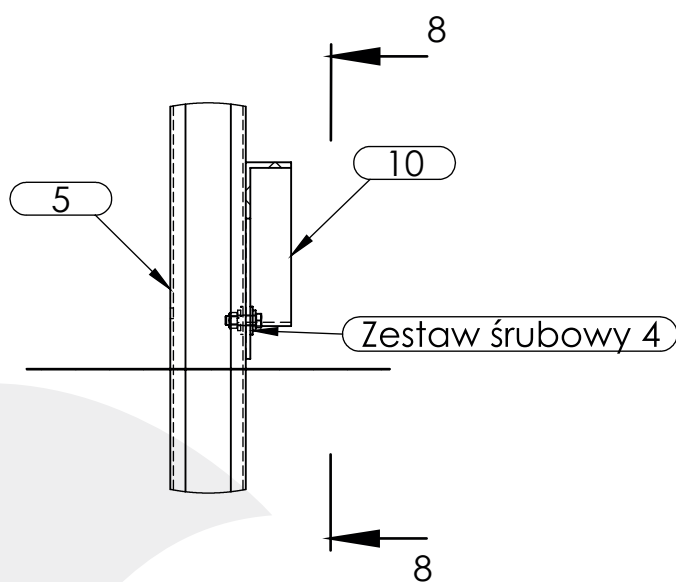




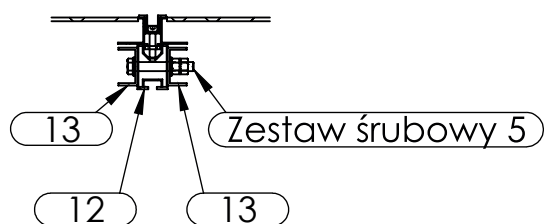
POŁĄCZENIE PODPORA TYLNA - POPRZECZKA  
SKALA 1 : 10



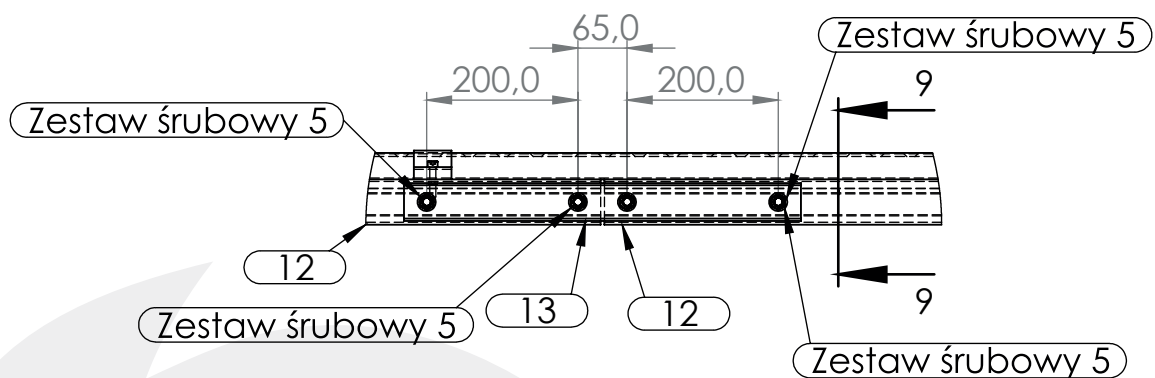
PRZEKRÓJ 8-8  
SKALA 1 : 10



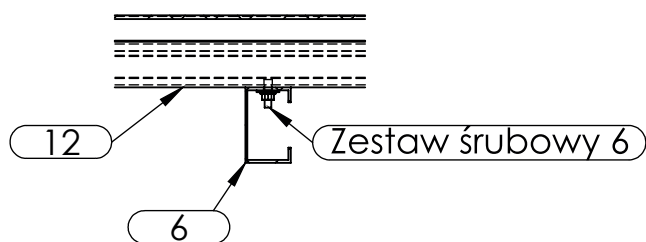
DETAL TYPOWY:  
POŁĄCZENIE PODPORA - STĘŻENIE (WĘZEL DOLNY)  
SKALA 1 : 10



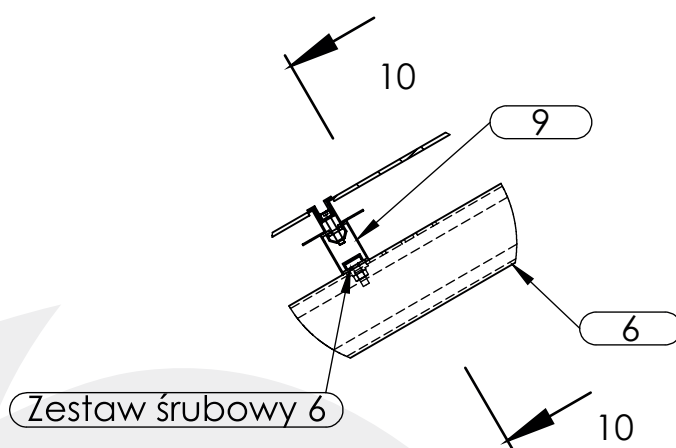
PRZEKRÓJ 9-9  
SKALA 1 : 10



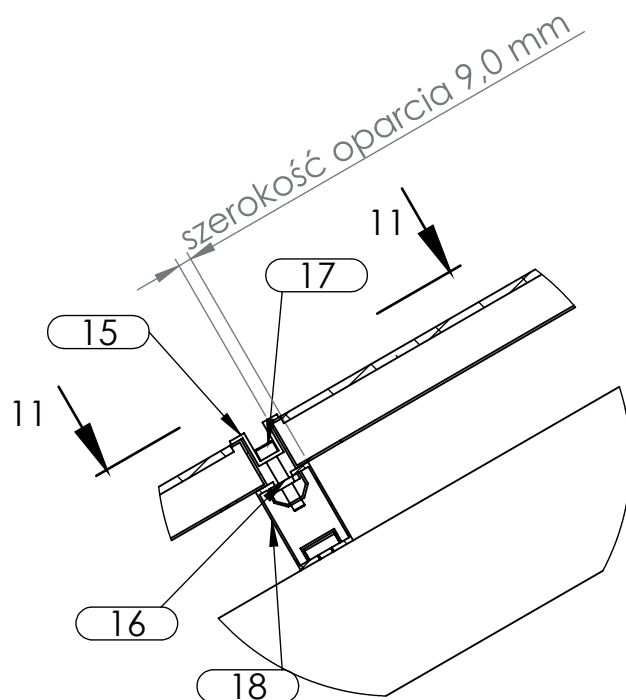
DETAL TYPOWY: POŁĄCZENIE SZYN MONTAŻOWYCH  
SKALA 1 : 10



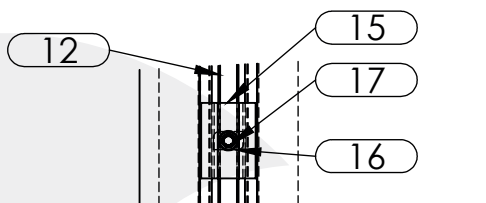
PRZEKRÓJ 10-10  
SKALA 1 : 10



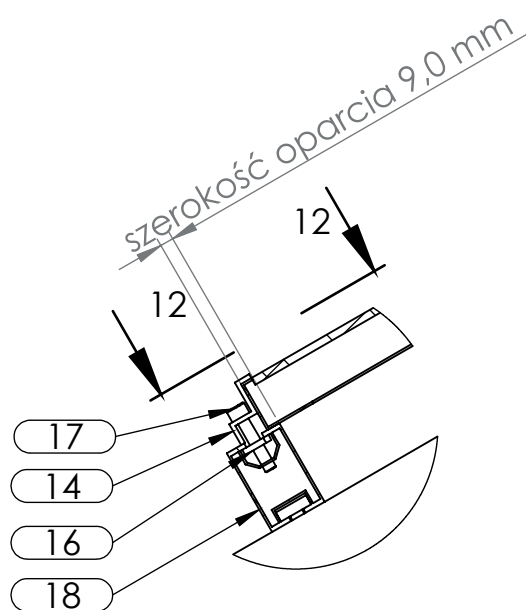
DETAL TYPOWY: POŁĄCZENIE SZYNA MONTAŻOWA-BELKA  
SKALA 1 : 10



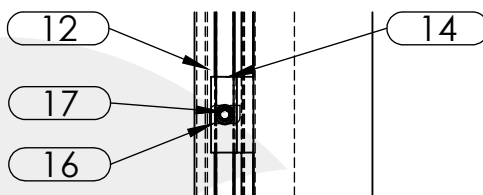
DETAL TYPOWY:  
ZAMOCOWANIE PANELA-KLEMA ŚRODKOWA  
SKALA 1 : 5



PRZEKRÓJ 11-11  
SKALA 1 : 5



DETAL TYPOWY:  
ZAMOCOWANIE PANELA-KLEMA SKRAJNA  
SKALA 1 : 5



PRZEKRÓJ 12-12  
SKALA 1 : 5



Parametry	Przyjęto
typ dachu	nie dotyczy
ciężar własny paneli fotowoltaicznych	0,10kN/m <sup>2</sup> (10 kg/m <sup>2</sup> )
wymiar panela	maks. Lx110 cm
układ montażu	poziomy
rozstaw słupów/ram	250, 240, 230, 220, 210 cm
miejsce podparcia paneli	krawędziowe
miejsce zamocowania paneli	wg producenta (20-25% od krawędzi)
liczba przęseł	maks. 5
projektowany okres użytkowania (okres powrotu) PN-EN 1990, PN-EN 1991-1-3, PN-EN 1991-1-4	maks. 10 lat
wysokość nad poziomem morza	maks. A=300 m
wysokość nad poziomem terenu	maks. H=2,70 m
strefa śniegowa wg PN-EN	1, 2, 3
zakres stosowania wg PN-EN 1991-1-3	$\mu_1$
kąt stosowania systemu	30°
strefa wiatrowa	1
kategoria terenu	III
współczynnik kierunkowy	0,8
strefy obciążenia	Cf, Cp,net
kombinacja obciążeń PN-EN 1990	SGN (STR/GEO) równanie 6.10a i 6.10b